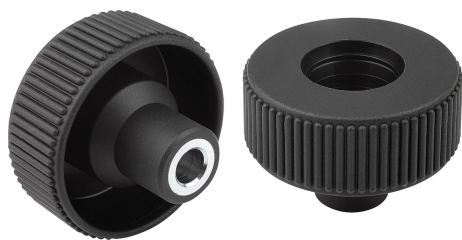


Kółka radełkowane z tuleją pasowaną, forma E

Opis artykułu/ilustracje produktu



Opis

Materiał:

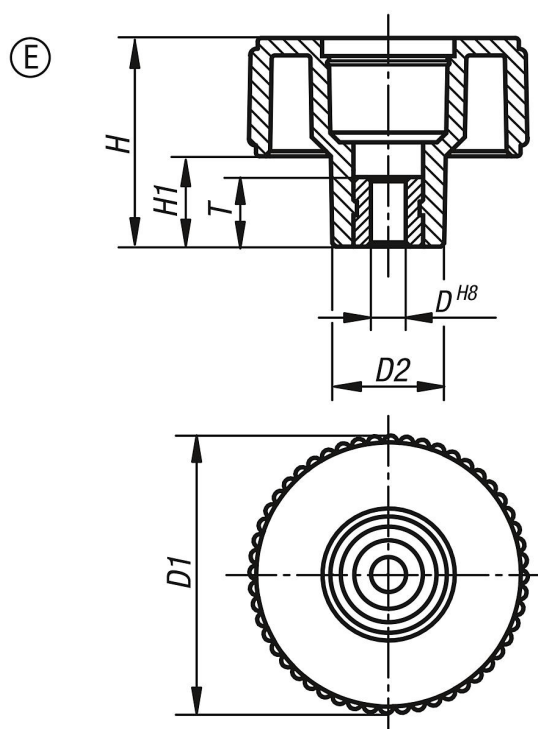
Termoplast czarnoszary.

Tuleja ze stali 5.8.

Wersja:

Stal pasywowana na niebiesko.

Rysunki



Przegląd artykułów

Kółka radełkowane z tuleją pasowaną, forma E

Nr Zamówienia	Forma	D	D1	D2	H	H1	T
K0260.3106	E	6	40	16,5	30	13	10
K0260.3208	E	8	50	18	35	15	14
K0260.3310	E	10	63	22	40	17	14