

## Dźwignie zaciskowe DIN 99, typ N, z gwintem wewnętrznym

Opis artykułu/ilustracje produktu



### Opis

#### Materiał:

Stal.

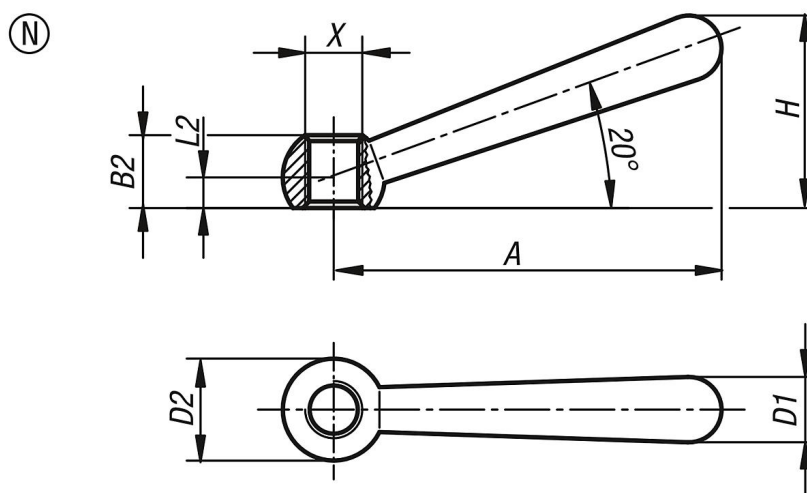
#### Wersja:

Polerowane.

#### Wskazówka:

Stałe połączenie rękojeści z elementem współpracującym korzystniej jest wykonać za pomocą sklejania niż za pomocą kołkowania.

### Rysunki



### Przegląd artykułów

Nr Zamówienia	Forma	X	A=Długość rękojeści	B2	D1	D2 kulka	H	L2
K0174.206	N	M6	48	9,5	8	12	24	4
K0174.208	N	M8	60	12	10	16	30,5	5
K0174.210	N	M10	76	14,5	13	20	38	6
K0174.212	N	M12	95	18,5	16	25	47	7,5
K0174.216	N	M16	119	24	20	32	59,5	10
K0174.220	N	M20	152	30	25	40	75,5	12,5