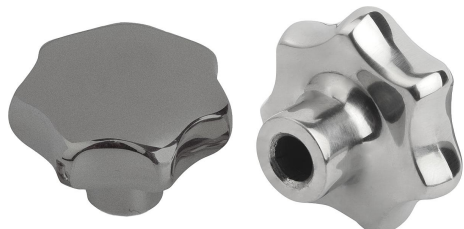


Pokręta gwiaździste podobne do DIN 6336, stal nierdzewna, typ C, otwór nieprzelotowy

Opis artykułu/ilustracje produktu



Opis

Materiał:

Stal nierdzewna 1.4308.

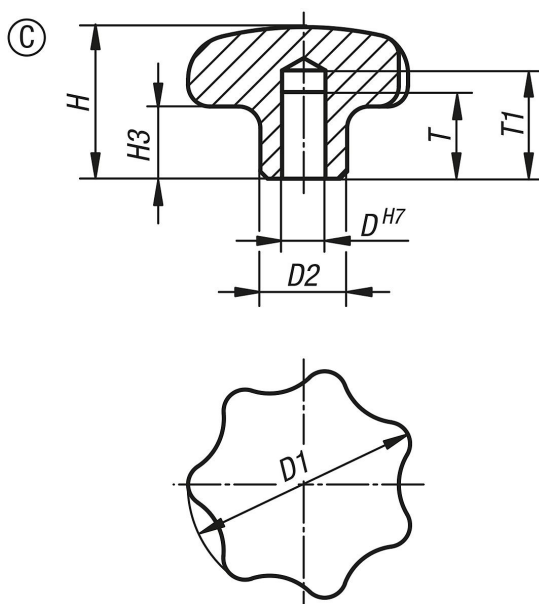
Wersja:

złiszowany i polerowany lub piaskowany.

Na zapytanie:

Pokręta krzyżowe, stal nierdzewna, z gwintem zewnętrznym.

Rysunki



Przegląd artykułów

Pokręta gwiaździste podobne do DIN 6336, stal nierdzewna

Nr Zamówienia	Forma	Powierzchnia korpusu	D	D1	D2	H	H3	T	T1
K0150.332062	C	polerowany	6	32	12	21	10	12	15
K0150.340082	C	polerowany	8	40	14	26	13	15	18
K0150.350102	C	polerowany	10	50	18	34	17	18	21
K0150.363122	C	polerowany	12	63	20	42	21	22	25
K0150.332063	C	piaskowane	6	32	12	21	10	12	15
K0150.340083	C	piaskowane	8	40	14	26	13	15	18
K0150.350103	C	piaskowane	10	50	18	34	17	18	21
K0150.363123	C	piaskowane	12	63	20	42	21	22	25