

Łapy hakowe szlifowane, typ B

Opis artykułu/ilustracje produktu



Opis

Materiał:

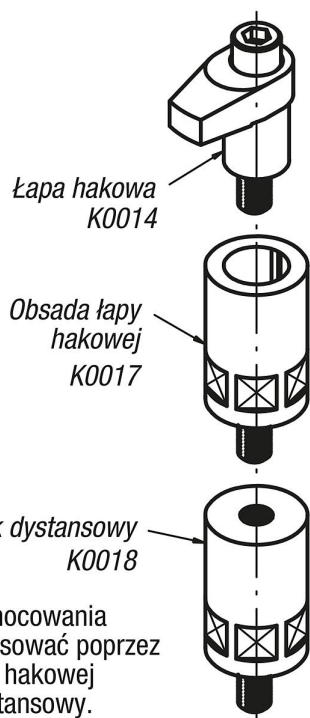
Stal do ulepszania cieplnego, ulepszona.

Wersja:

Oksydowane. Trzpień szlifowany.

Wskazówka:

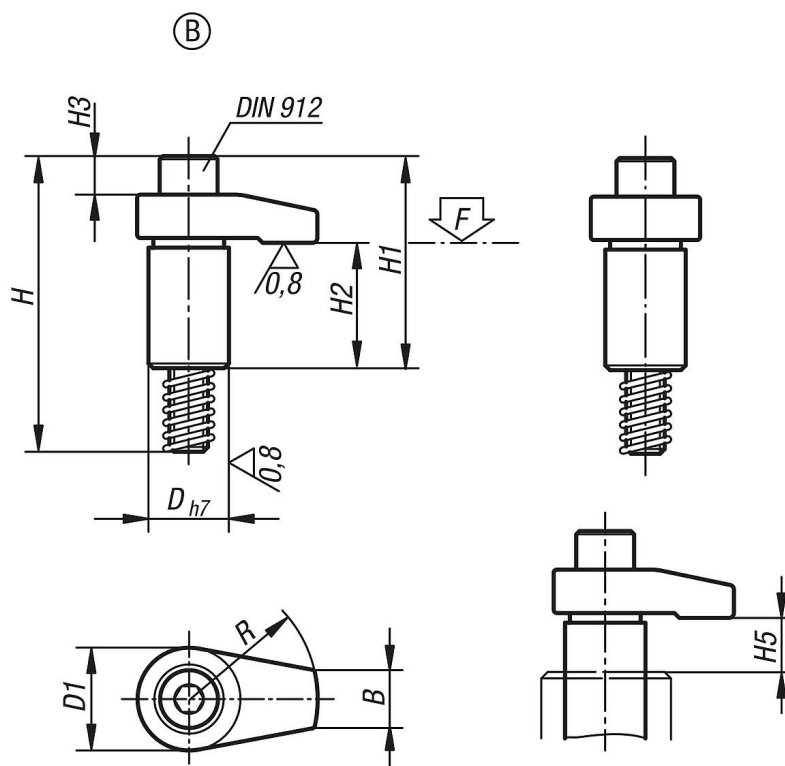
Podane siły mocujące oraz momenty dokręcające dotyczą podanego zakresu mocowania (H5).



Wysokość mocowania
można dopasować poprzez
obsadę łapy hakowej
i słupek dystansowy.

Łapy hakowe szlifowane, typ B

Rysunki



Przegląd artykułów

| Nr Zamówienia | Forma | D | D1 | H | H1 | H2 | H3 | H4 | H5 maks. zakres mocowania | B | R | Śruba z łbem walcowym DIN 912 | Maks. moment dokręcania Nm | F maks. kN |
|---------------|-------|----|----|-----|----|----|----|----|---------------------------------|----|----|-------------------------------------|----------------------------------|---------------|
| K0014.208020 | B | 18 | 22 | 58 | 37 | 23 | 2 | 7 | 10 | 10 | 20 | M8x50 | 37,2 | 13,6 |
| K0014.208025 | B | 18 | 22 | 58 | 37 | 23 | 2 | 7 | 10 | 10 | 25 | M8x50 | 32,3 | 10,9 |
| K0014.208030 | B | 18 | 22 | 58 | 37 | 23 | 2 | 7 | 10 | 10 | 30 | M8x50 | 29,4 | 9 |
| K0014.212040 | B | 25 | 32 | 92 | 66 | 39 | 11 | 12 | 15 | 18 | 40 | M12x80 | 58,8 | 17,5 |
| K0014.212050 | B | 25 | 32 | 92 | 68 | 39 | 11 | 12 | 15 | 18 | 50 | M12x80 | 49 | 14 |
| K0014.212060 | B | 25 | 32 | 92 | 68 | 39 | 11 | 12 | 15 | 18 | 60 | M12x80 | 45,1 | 11,6 |
| K0014.216040 | B | 32 | 36 | 101 | 75 | 39 | 15 | 15 | 15 | 22 | 40 | M16x85 | 166,6 | 37,9 |
| K0014.216050 | B | 32 | 36 | 101 | 75 | 39 | 15 | 15 | 15 | 22 | 50 | M16x85 | 147 | 30,4 |
| K0014.216060 | B | 32 | 36 | 101 | 75 | 39 | 15 | 15 | 15 | 22 | 60 | M16x85 | 127,4 | 25,2 |