

Łapy hakowe, forma A

Opis artykułu/ilustracje produktu



Opis

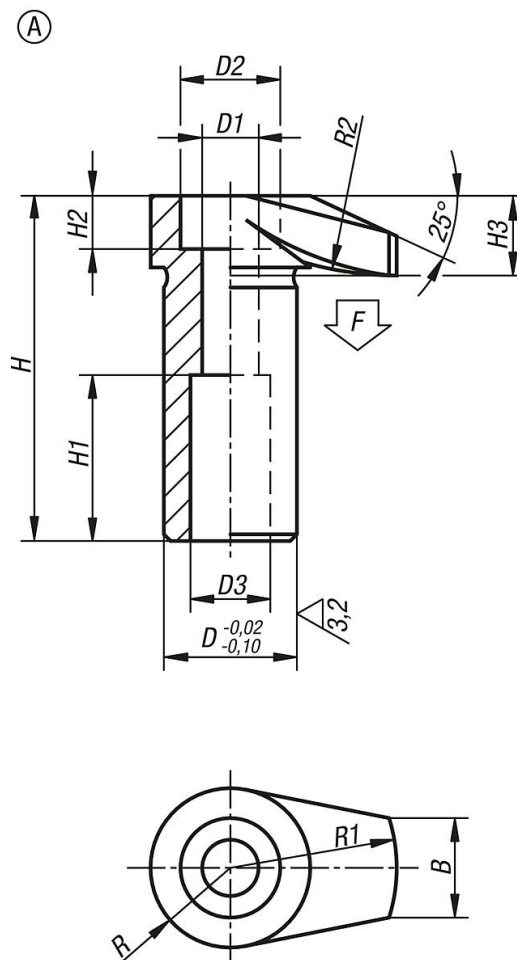
Materiał:

Stal do ulepszania cieplnego, ulepszona.

Wersja:

Oksydowane.

Rysunki



Łapy hakowe, forma A

Przegląd artykułów

Łapy hakowe

Nr Zamówienia	Forma	D	D1	D2	D3	H	H1	H2	H3	B	R	R1	R2	F maks. kN
K0012.06	A	16	6,5	11	10	42	20	6	10	11	9	20	30	4,8
K0012.08	A	20	8,5	15	12	52	25	8	12	15	12	25	50	8,8
K0012.10	A	25	10,5	18	14	66	32	10	16	17	14	32	60	13,9
K0012.12	A	32	12,5	20	17	83	40	12	20	20	18	40	80	20,2