

## Hak dociskowy forma B

Opis artykułu/ilustracje produktu

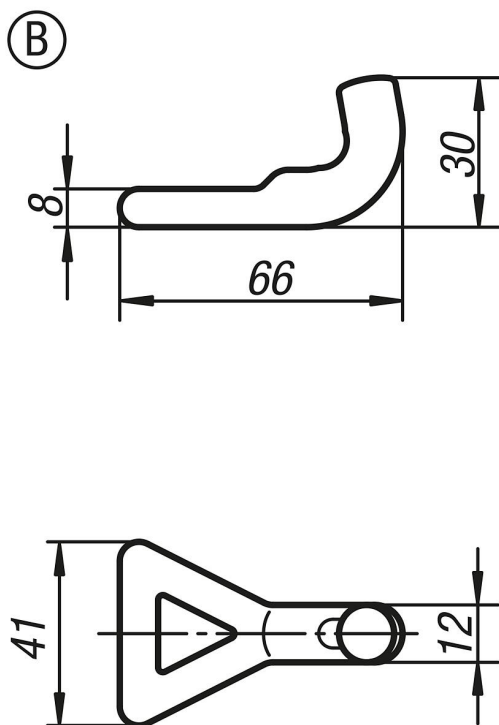


### Opis

**Materiał:**  
Stal.

**Wersja:**  
Z połyskiem.

### Rysunki



### Przegląd artykułów

Nr Zamówienia	Forma
K0052.92000601	B