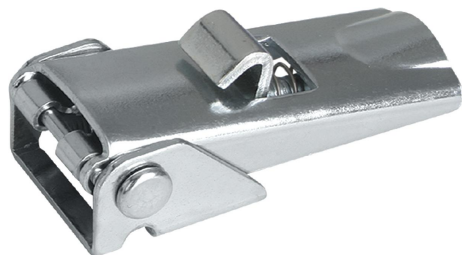


Zapięcia regulowane otwory dla śrub ukryte forma B

Opis artykułu/ilustracje produktu



Opis

Materiał:

Stal lub stal nierdzewna 1.4301.

Wersja:

ocynkowane i pasywowane na niebiesko.

Stal nierdzewna z połyskiem.

Wskazówka:

Regulowane zapięcia mocujące stanowią bezpieczny system zamykający do zastosowań w przemyśle. Po przekroczeniu punktu martwego są one odporne na wibracje.

Poprzez naciągnięcie uchwytu po zaczepieniu haka dociskowego można dociągnąć łączone części nawet o 5 mm. Celem wyrównania tolerancji lub wytworzenia odpowiedniego naprężenia możliwa jest regulacja haka mocującego przy użyciu trzpienia (M5).

Zapięcia mocujące mogą zostać przykręcone bądź przynitowane.

Każdy hak dociskowy można zestawić z każdym zamknięciem.

Hak dociskowy w wykonaniu specjalnym proszę zamówić osobno.

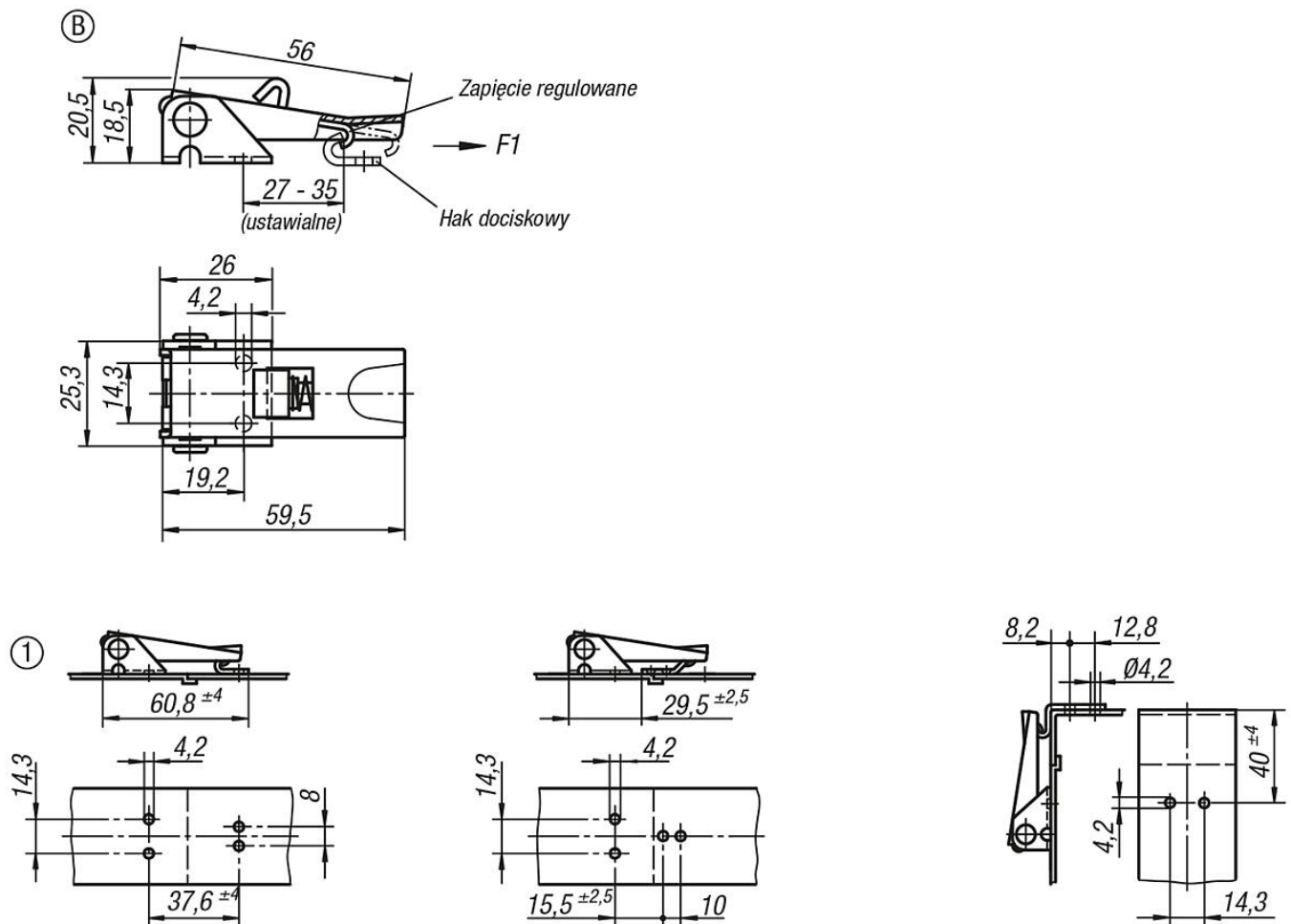
Siła zatrzymująca F1 odnosi się do zapięcia mocującego, nie do haka dociskowego.

Wskazówka dotycząca planu:

Forma B z zabezpieczeniem

Zapięcia regulowane otwory dla śrub ukryte forma B

Rysunki



Przegląd artykułów

Zapięcia regulowane, otwory dla śrub zakryte

Nr Zamówienia	Materiał korpusu	Forma	Siła trzymająca F1 N
K0047.2420601	stal	B	1000
K0047.2420602	stal nierdzewna	B	1000