

Łapy

Opis artykułu/ilustracje produktu



Opis

Materiał:

Stal do ulepszania cieplnego 1.7225.

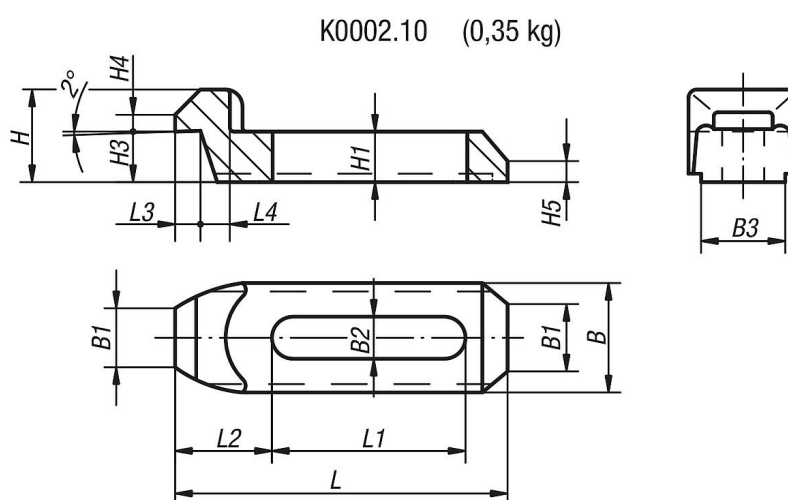
Wersja:

Ulepszona cieplnie do 1000 N/mm², oksydowana.

Wskazówka:

Odpowiednie kołki podporowe i nastawne kołki podporowe – patrz K0305 i K0306.

Rysunki



Przegląd artykułów

Nr Zamówienia	Nazwa	L	L1	L2	L3	L4	L5	B	B1	B2	B3	H	H1	H2	H3	H4	H5	H6
K0002.10	Łapa Dociskowa	110	67	25	8	9	-	36	21	13	29,5	27	16	-	15	5	7	-