

## Kulowe elementy transportowe z obudową stalową, kula z tworzywa sztucznego

Opis artykułu/ilustracje produktu



### Opis

#### Materiał:

Stal ocynkowana.

Kula z poliamidu PA 66.

#### Wskazówka:

Kulowe elementy transportowe z kulami z tworzywa sztucznego doskonale nadają się do transportu delikatnych surowców, np. szkła lub blach z polerowanego aluminium, mosiądzu i stali.

Posiadają uszczelkę chroniącą przed zanieczyszczeniem.

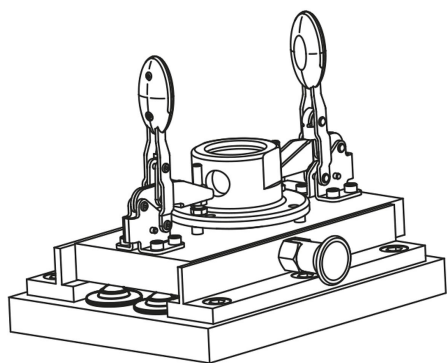
#### Wskazówka dotycząca planu:

1) Kula obciążeniowa

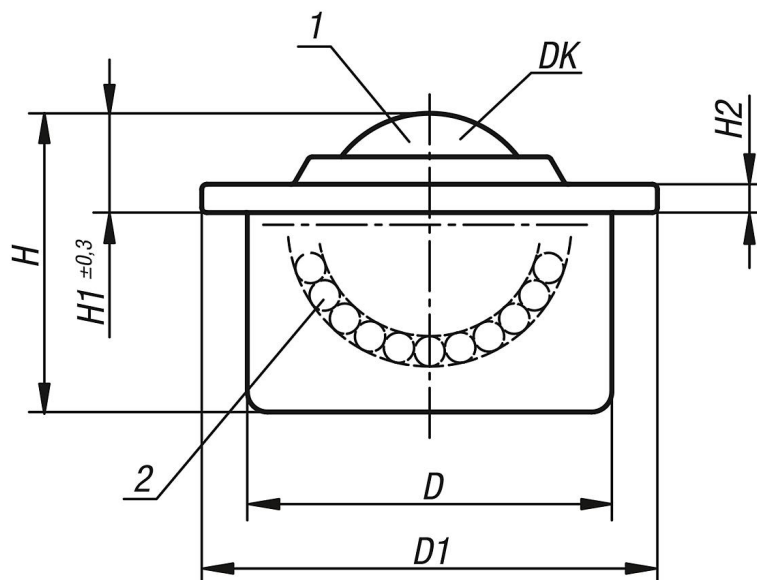
2) Kula nośna

Forma B: pokrywa i obudowa ocynkowane, kule nośne ze stali

Forma C: pokrywa i obudowa ocynkowane, kule nośne ze stali nierdzewnej



### Rysunki



### Przegląd artykułów

## Kulowe elementy transportowe z obudową stalową, kula z tworzywa sztucznego

## Kulowe elementy transportowe z obudową stalową, kula z tworzywa sztucznego

### Przegląd artykułów

Nr Zamówienia	Forma	DK	D	D1	H	H1	H2	Nośność C (N)	Pierścień falisty odpowiedni do rolek kulkowych
K0761.115	B	15,8	24±0,065	31	21	9,5	2,8	100	K0766.024
K0761.122	B	22,2	36±0,080	45	30	9,6	2,8	200	K0766.036
K0761.130	B	30	45±0,080	55	37	13,6	4	250	K0766.045
K0761.215	C	15,8	24±0,065	31	21	9,5	2,8	100	K0766.024
K0761.222	C	22,2	36±0,080	45	30	9,6	2,8	200	K0766.036
K0761.230	C	30	45±0,080	55	37	13,6	4	250	K0766.045