

## Kulowy element transportowy z obudową stalową

### Opis artykułu/ilustracje produktu



### Opis

**Materiał:**

Stal ocynkowana lub stal nierdzewna.

**Wskazówka:**

Kulowe elementy transportowe z obudową stalową posiadają uszczelkę chroniącą przed zanieczyszczeniem.

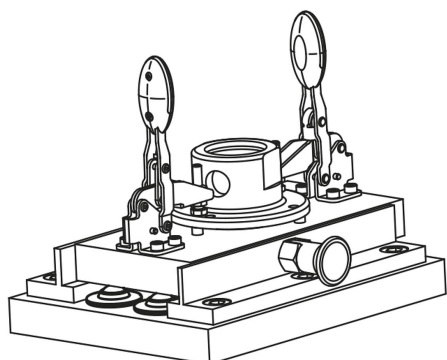
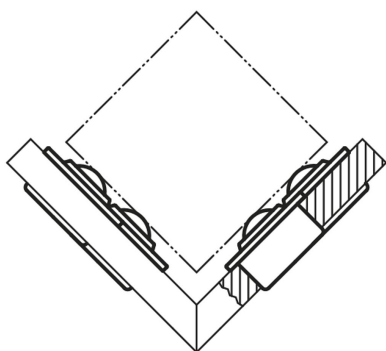
**Wskazówka dotycząca planu:**

- 1) Kula obciążeniowa
- 2) Kula nośna

Forma B: pokrywa i obudowa ocynkowane, kule ze stali

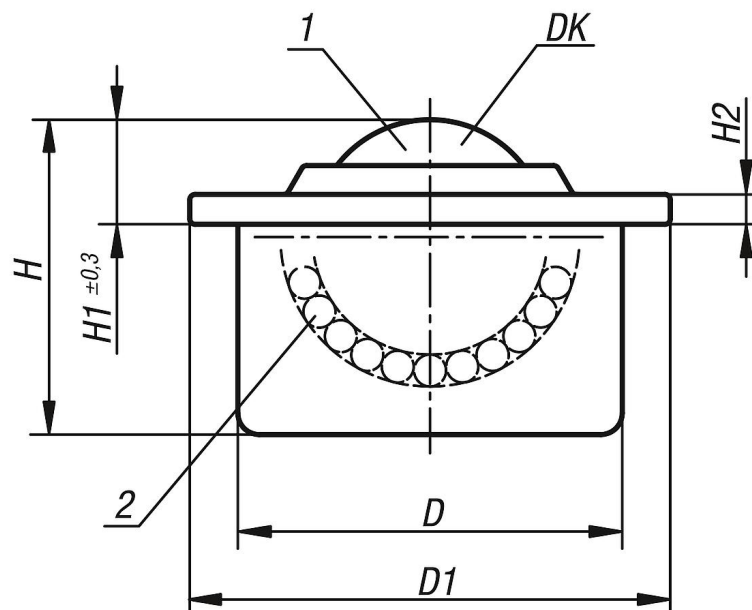
Forma C: pokrywa i obudowa ocynkowane, kule ze stali nierdzewnej

Forma D: pokrywa, obudowa i kule ze stali nierdzewnej



# Kulowy element transportowy z obudową stalową

Rysunki



Przegląd artykułów

## Kulowe elementy transportowe z obudową stalową

Nr Zamówienia	Forma	DK	D	D1	H	H1	H2	Nośność C (N)	Pierścień falisty odpowiedni do rolek kulkowych
K0760.115	B	15,8	24±0,065	31	21	9,5	2,8	600	K0766.024
K0760.122	B	22,2	36±0,080	45	30	9,8	2,8	1600	K0766.036
K0760.130	B	30	45±0,080	55	37	13,8	4	3000	K0766.045
K0760.145	B	44,5	62±0,095	75	53,5	19	4	6100	K0766.062
K0760.215	C	15,8	24±0,065	31	21	9,5	2,8	600	K0766.024
K0760.222	C	22,2	36±0,080	45	30	9,8	2,8	1600	K0766.036
K0760.230	C	30	45±0,080	55	37	13,8	4	3000	K0766.045
K0760.245	C	44,5	62±0,095	75	53,5	19	4	6100	K0766.062
K0760.315	D	15,8	24±0,065	31	21	9,5	2,8	380	K0766.024
K0760.322	D	22,2	36±0,080	45	30	9,8	2,8	1000	K0766.036
K0760.330	D	30	45±0,080	55	37	13,8	4	2000	K0766.045