

Nakrętki dociskowe z przetyczką stałą lub przesuwną DIN 6305 wzgl. DIN 6307

Opis artykułu/ilustracje produktu



Opis

Materiał:

Stal.

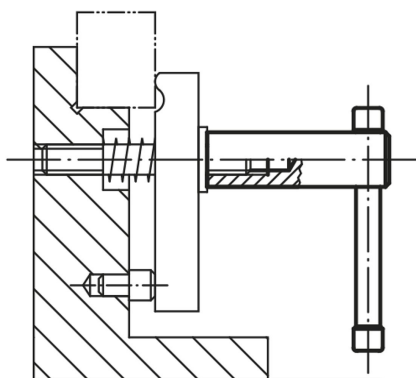
Wersja:

Oksydowane.

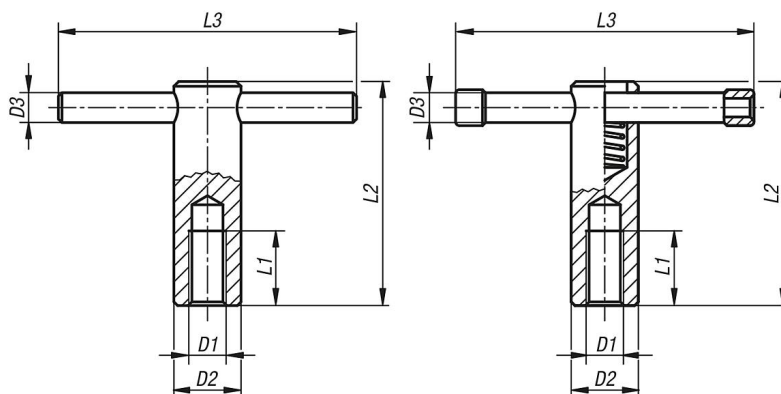
Wskazówka:

W przypadku nakrętek dociskowych z przetyczką przesuwną, przetyczkę można przesuwać i unieruchamiać w każdej pozycji. Pierścienie ograniczają drogę przesuwania.

W przypadku nakrętek dociskowych ze stałą przetyczką, przetyczka jest już włożona.



Rysunki



Przegląd artykułów

Nakrętki dociskowe z przetyczką stałą lub przesuwną DIN 6305 wzgl. DIN 6307

Nr Zamówienia	Wersja 1	D1	D2	D3	L1	L2	L3
K0755.110	przetyczka stała	M10	18	8	20	60	80
K0755.112	przetyczka stała	M12	20	10	25	70	100
K0755.116	przetyczka stała	M16	24	12	35	85	120
K0755.120	przetyczka stała	M20	30	16	40	95	140
K0755.210	przetyczka luzem	M10	18	8	20	60	80
K0755.212	przetyczka luzem	M12	20	10	25	70	100
K0755.216	przetyczka luzem	M16	24	13	35	85	120
K0755.220	przetyczka luzem	M20	30	16	40	95	140

**Nakrętki dociskowe z przetyczką stałą lub przesuwną DIN 6305 wzgl.
DIN 6307**

Przeгляд artykułów
