

Uchwyty pałkowe, forma A

Opis artykułu/ilustracje produktu



Opis

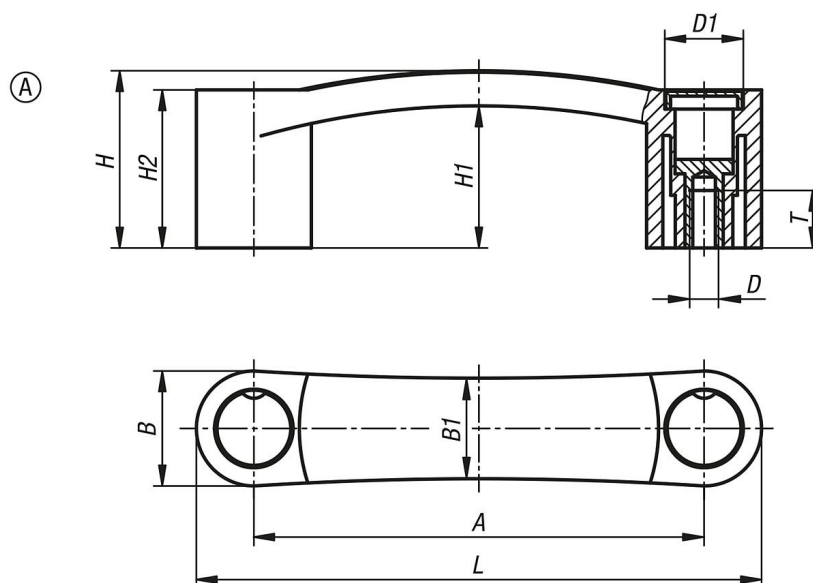
Materiał:

Termoplast wzmocniony włóknem szklanym.
Tuleja gwintowana z mosiądzu.

Wersja:

czarny.
Pokrywa szara.

Rysunki



Przegląd artykułów

Nr Zamówienia	Wersja 1	Forma	A	B	B1	D	D1	H	H1	H2	L	T	Nośność N
K1092.109406	gwint wewnętrzny	A	94	24	21	M6	16	37	30	33	118	12	2000
K1092.111706	gwint wewnętrzny	A	117	28	24	M6	18	40,5	31,5	34	145	12	3400
K1092.111708	gwint wewnętrzny	A	117	28	24	M8	18	40,5	31,5	34	145	12	3400
K1092.112006	gwint wewnętrzny	A	120	28	24	M6	18	40,5	31,5	34	148	12	3500
K1092.112008	gwint wewnętrzny	A	120	28	24	M8	18	40,5	31,5	34	148	12	3500
K1092.113208	gwint wewnętrzny	A	132	28	24	M8	18	43	34	36,5	160	12	3500