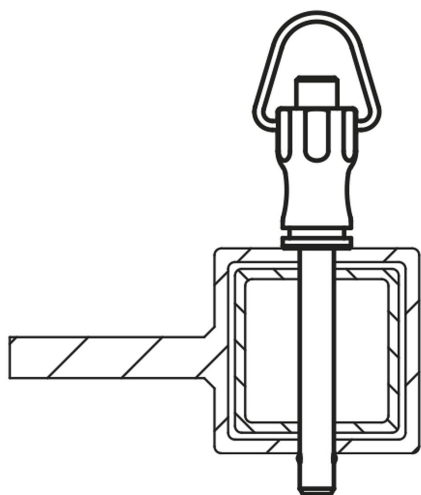


Trzpień montażowe

Opis artykułu/ilustracje produktu



Opis

Materiał:

Uchwyt i przycisk – stal nierdzewna 1.4305.

Sworzeń – stal nierdzewna 1.4305.

Kulki – stal nierdzewna 1.4125.

Sprężyna – stal nierdzewna 1.4310.

Wersja:

Z połyskiem.

Wskazówka:

Trzpień montażowe służą do szybkiego, prostego łączenia elementów konstrukcyjnych.

Po naciśnięciu przycisku kulki chowają się i trzpień można wcisnąć w otwory. Po zwolnieniu przycisku kulki bezpiecznie blokują połączenie.

Wytrzymałość na ścinanie podwójne $(F) = S \cdot \tau \cdot aB \text{ max.}$

Dane dotyczące wytrzymałości na ścinanie uwzględniają teoretyczne obciążenie niszczące.

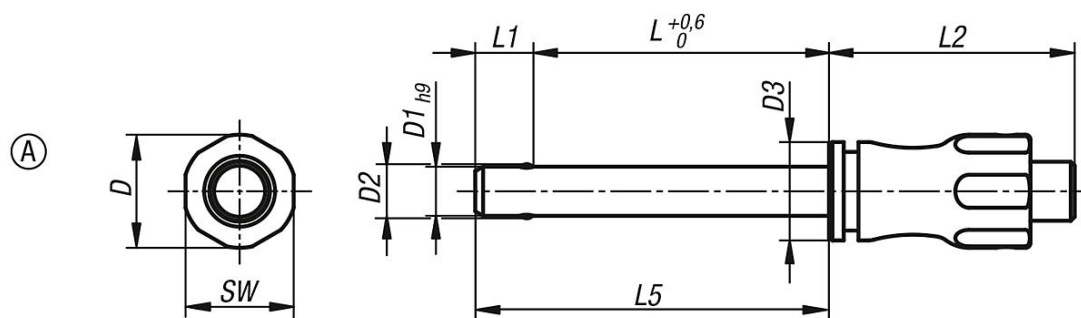
Są to niewiążące wartości orientacyjne, które nie uwzględniają współczynników bezpieczeństwa oraz podawane są przy wykluczeniu jakiejkolwiek odpowiedzialności. Podane wartości służą wyłącznie celom informacyjnym i nie stanowią wiążącej prawnie gwarancji właściwości.

Wartości obciążenia zostały obliczone zgodnie z DIN 50141. Każdy użytkownik musi indywidualnie ustalić, czy trzpień montażowy jest odpowiedni do danego zastosowania.

Wpływ na ustalone wartości mogą mieć różne materiały, w których stosowane są trzpień montażowe, warunki atmosferyczne, a także zużycie.

Trzpień montażowe

Rysunki



Przegląd artykułów

Nr Zamówienia	Forma	D	D1	D2	D3	L	L1	L2	L5	SW	Otwór ustalający H11	Siła ścinania podwójnego maks.kN
K0790.001205010	A	11,5	5	5,5	10	10	5,9	25	15,9	11	5	15
K0790.001205015	A	11,5	5	5,5	10	15	5,9	25	20,9	11	5	15
K0790.001205020	A	11,5	5	5,5	10	20	5,9	25	25,9	11	5	15
K0790.001205025	A	11,5	5	5,5	10	25	5,9	25	30,9	11	5	15
K0790.001205030	A	11,5	5	5,5	10	30	5,9	25	35,9	11	5	15
K0790.001206010	A	11,5	6	6,85	10	10	6,8	25	16,8	11	6	22
K0790.001206015	A	11,5	6	6,85	10	15	6,8	25	21,8	11	6	22
K0790.001206020	A	11,5	6	6,85	10	20	6,8	25	26,8	11	6	22
K0790.001206025	A	11,5	6	6,85	10	25	6,8	25	31,8	11	6	22
K0790.001206030	A	11,5	6	6,85	10	30	6,8	25	36,8	11	6	22
K0790.001206035	A	11,5	6	6,85	10	35	6,8	25	41,8	11	6	22
K0790.001206040	A	11,5	6	6,85	10	40	6,8	25	46,8	11	6	22
K0790.001206045	A	11,5	6	6,85	10	45	6,8	25	51,8	11	6	22
K0790.001206050	A	11,5	6	6,85	10	50	6,8	25	56,8	11	6	22
K0790.001508020	A	15,5	8	9,5	13,5	20	7,8	33	27,8	15	8	38
K0790.001508025	A	15,5	8	9,5	13,5	25	7,8	33	32,8	15	8	38
K0790.001508030	A	15,5	8	9,5	13,5	30	7,8	33	37,8	15	8	38
K0790.001508035	A	15,5	8	9,5	13,5	35	7,8	33	42,8	15	8	38
K0790.001508040	A	15,5	8	9,5	13,5	40	7,8	33	47,8	15	8	38
K0790.001508045	A	15,5	8	9,5	13,5	45	7,8	33	52,8	15	8	38
K0790.001508050	A	15,5	8	9,5	13,5	50	7,8	33	57,8	15	8	38
K0790.001510020	A	15,5	10	12	13,5	20	8,9	33	28,9	15	10	60
K0790.001510025	A	15,5	10	12	13,5	25	8,9	33	33,9	15	10	60
K0790.001510030	A	15,5	10	12	13,5	30	8,9	33	38,9	15	10	60
K0790.001510035	A	15,5	10	12	13,5	35	8,9	33	43,9	15	10	60
K0790.001510040	A	15,5	10	12	13,5	40	8,9	33	48,9	15	10	60
K0790.001510045	A	15,5	10	12	13,5	45	8,9	33	53,9	15	10	60
K0790.001510050	A	15,5	10	12	13,5	50	8,9	33	58,9	15	10	60
K0790.001510060	A	15,5	10	12	13,5	60	8,9	33	68,9	15	10	60
K0790.002112025	A	22	12	14,5	20	25	9,9	39,5	34,9	21	12	86
K0790.002112030	A	22	12	14,5	20	30	9,9	39,5	39,9	21	12	86
K0790.002112035	A	22	12	14,5	20	35	9,9	39,5	44,9	21	12	86
K0790.002112040	A	22	12	14,5	20	40	9,9	39,5	49,9	21	12	86
K0790.002112045	A	22	12	14,5	20	45	9,9	39,5	54,9	21	12	86
K0790.002112050	A	22	12	14,5	20	50	9,9	39,5	59,9	21	12	86
K0790.002112060	A	22	12	14,5	20	60	9,9	39,5	69,9	21	12	86
K0790.002112070	A	22	12	14,5	20	70	9,9	39,5	79,9	21	12	86
K0790.002112080	A	22	12	14,5	20	80	9,9	39,5	89,9	21	12	86
K0790.002116030	A	22	16	19	20	30	13,1	39,5	43,1	21	16	153
K0790.002116035	A	22	16	19	20	35	13,1	39,5	48,1	21	16	153
K0790.002116040	A	22	16	19	20	40	13,1	39,5	53,1	21	16	153
K0790.002116045	A	22	16	19	20	45	13,1	39,5	58,1	21	16	153
K0790.002116050	A	22	16	19	20	50	13,1	39,5	63,1	21	16	153
K0790.002116060	A	22	16	19	20	60	13,1	39,5	73,1	21	16	153
K0790.002116070	A	22	16	19	20	70	13,1	39,5	83,1	21	16	153

Trzpienie montażowe

Przegląd artykułów

Nr Zamówienia	Forma	D	D1	D2	D3	L	L1	L2	L5	SW	Otwór ustalający H11	Siła ścinania podwójnego maks.kN
K0790.002116080	A	22	16	19	20	80	13,1	39,5	93,1	21	16	153