

Uchwyty pałkowe z tworzywa sztucznego, montaż po stronie obsługi

Opis artykułu/ilustracje produktu



Opis

Materiał:

Termoplast PA (poliamid) wzmocniony granulatem szklanym.
Śruba i nakrętka ze stali lub stali nierdzewnej.

Wersja:

ciemnoszary.

Wskazówka:

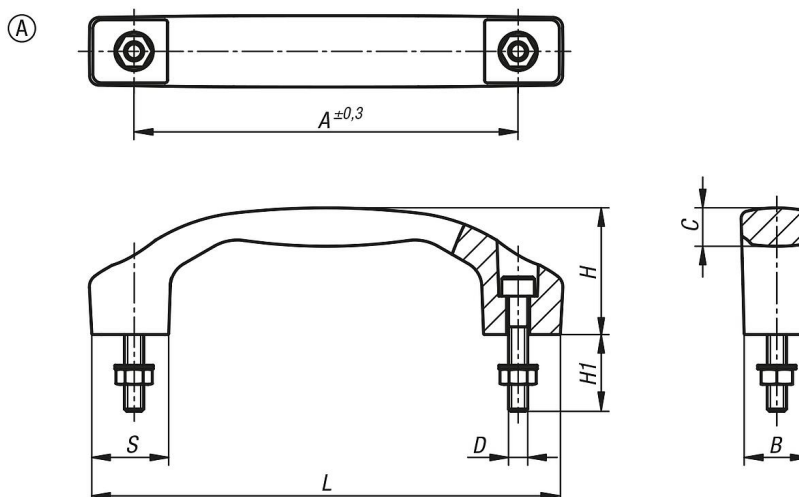
Ten uchwyt pałkowy charakteryzuje się dużymi gabarytami, ponadto dobrze leży w dłoni.

Forma A zawiera w komplecie śruby mocujące oraz odpowiednie podkładki i nakrętki.

Montaż:

Forma A od przodu.

Rysunki



Przegląd artykułów

Nr Zamówienia	Forma	Materiał komponentów	A	B	C	D	H	H1	L	S	Nośność N
K1060.1100051	A	stal	100	17	9,5	M5	33	20	122	20	1000
K1060.1120061	A	stal	120	21	11,4	M6	39	25	146	24	1000
K1060.1140081	A	stal	140	24	14,2	M8	45	30	170	28	1000
K1060.1100052	A	stal nierdzewna	100	17	9,5	M5	33	20	122	20	1000
K1060.1120062	A	stal nierdzewna	120	21	11,4	M6	39	25	146	24	1000
K1060.1140082	A	stal nierdzewna	140	24	14,2	M8	45	30	170	28	1000