

Gumowe osłony do magnesów

Opis artykułu/ilustracje produktu



Opis

Materiał:

Guma syntetyczna.

Wersja:

czarny.

Wskazówka:

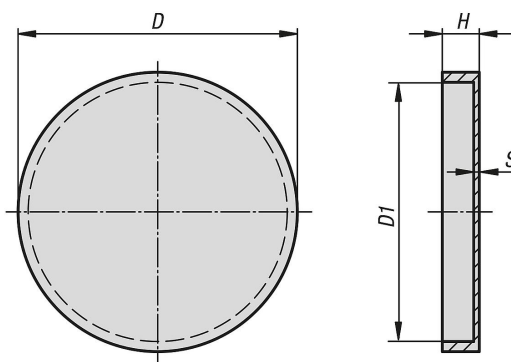
Do ochrony wrażliwych powierzchni. Na powierzchni przylgowe magnesów zakładane są gumowe osłony ochronne. Siła ścinająca, która pozwala na przemieszczanie magnesu, podwaja się i szybko uzyskuje pierwotną wartość siły przyczepności magnesów.

Gumowe osłony pasują do chwytów płaskich o średnicy 50 mm, 63 mm i 80 mm.

Zakres temperatury:

maks. 60 °C.

Rysunki



Przegląd artykułów

Gumowe osłony do magnesów

Nr Zamówienia	D	D1	H	S
K0561.50	52	50	6	0,5
K0561.63	65	63	8	0,5
K0561.80	83	80	11	0,5