

Magnesy z otworem fazowanym z twardego ferrytu

Opis artykułu/ilustracje produktu



Opis

Materiał:

Korpus stalowy.

Rdzeń magnesu z twardego ferrytu.

Wersja:

Obudowa ocynkowana.

Wskazówka:

System z osłoną.

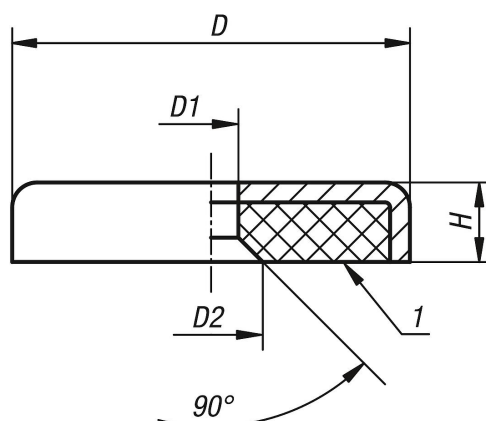
Zakres temperatury:

maks. 200 °C.

Wskazówka dotycząca planu:

1) Powierzchnia przylegająca

Rysunki



Przegląd artykułów

Magnesy z otworem fazowanym z twardego ferrytu

Nr Zamówienia	D	D1	D2	H	Siła przyczepność N
K0555.01	16±0,15	3,5 ±0,2	7,5±1	4,5	14
K0555.02	20±0,15	4,2±0,2	8,5±1	6	22
K0555.03	25±0,15	5,5±0,2	12±1	7	36
K0555.04	32±0,20	5,5±0,2	12±1	7	72
K0555.05	40±0,20	5,5±0,2	13±1	8	90