

Łożysko osiowe do zwiększania siły mocowania

Opis artykułu/ilustracje produktu



Opis

Materiał:

Ośłona łożyska ze stali.

Wersja:

Oksydowane.

Wskazówka:

Łożyska osiowe do zwiększania siły mocowania stosowane są z reguły w połączeniu z elementami mocującymi i zaciskowymi. Zastosowanie wbudowanego zespołu łożyska składającego się z osiowego wieńca igłowego i dwóch tarcz może przy stałej długości dźwigni zwiększyć siłę nawet dwukrotnie.

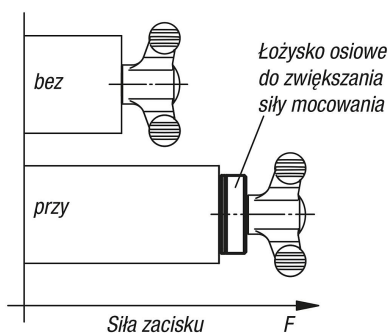
Zalety:

Powierzchnia stykowa jest zabezpieczona dolnym pierścieniem.

Wyższa siła mocująca powoduje zmniejszenie skoku gwintu.

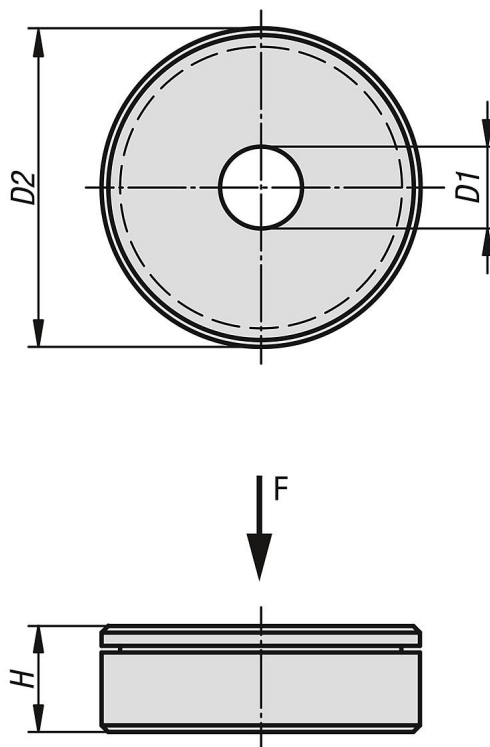
W charakterze elementów mocujących i zaciskowych można stosować m. in. dźwignie zaciskowe, pokrętła gwiaździste, motylkowe i radełkowane oraz śruby z łbem sześciokątnym lub cylindrycznym.

Przy stałym momencie



Łożysko osiowe do zwiększania siły mocowania

Rysunki



Przegląd artykułów

Łożysko osiowe do zwiększania siły mocowania

Nr Zamówienia	D1	D2	H	Nośność dynamiczna N	Nośność statyczna N
K0584.06	6	24	8	6800	15500
K0584.08	8	25	8	7800	19400
K0584.10	10	30	8	9200	25500
K0584.12	12	35	8	9900	29000