

## Uchwyty do zamków

### Opis artykułu/ilustracje produktu



#### Opis

##### Materiał:

Tworzywo termoplastyczne (PA).

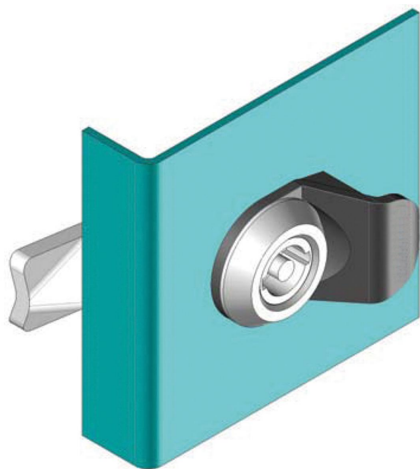
##### Wersja:

czarny.

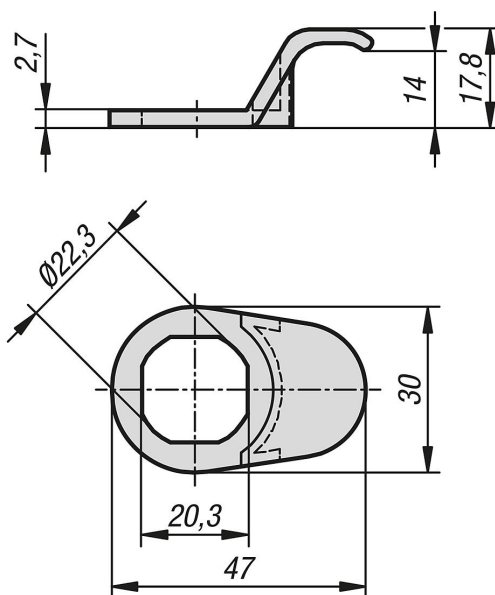
##### Wskazówka:

Praktyczny uchwyt z otworem do zamka o maks. średnicy główki 30 mm.

W przypadku zastosowania uchwyty z otworem wymiar „A” zamka zmniejsza się o 2,5 mm.



### Rysunki



### Przegląd artykułów

## Uchwyty do zamków

Przegląd artykułów

---

Uchwyty do zamków

---

Nr Zamówienia
---------------

K0534.202230
--------------

---