

Wstawki „gripper” okrągłe

Opis artykułu/ilustracje produktu



Opis

Materiał, wersja:

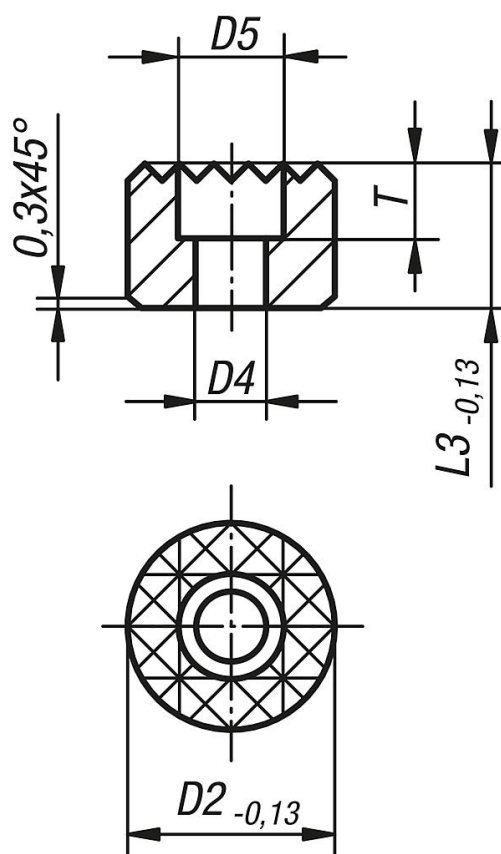
Forma F – stal narzędziowa, hartowana i oksydowana.

Wskazówka:

Wstawki z nacięciami w kratkę (gripper) oraz wstawki z gładkim czołem nadają się do zamontowania w ramionach dociskowych, chwytakach, przyrządach mocujących, uchwytach trójścękowych i podstawkach wahlowych. Zapewniają przenoszenie maksymalnie dużych momentów obrotowych i nieprzeciętnie dużych sił mocujących również na powierzchni hartowane i nierówne.

Rysunki

(F)



Przegląd artykułów

Nr Zamówienia	Forma	D2	D4	D5	L3	T
K0385.11210	F	12	4,5	8	10	5,6
K0385.11212	F	12	4,5	8	12	5,6
K0385.11610	F	16	4,5	8	10	5,6
K0385.11612	F	16	4,5	8	12	5,6

Wstawki „gripper” okrągłe

Przegląd artykułów

Nr Zamówienia	Forma	D2	D4	D5	L3	T
K0385.12010	F	20	5,5	10	10	6,6
K0385.12012	F	20	5,5	10	12	6,6
K0385.12510	F	25	6,6	11	10	7,6
K0385.12512	F	25	6,6	11	12	7,6