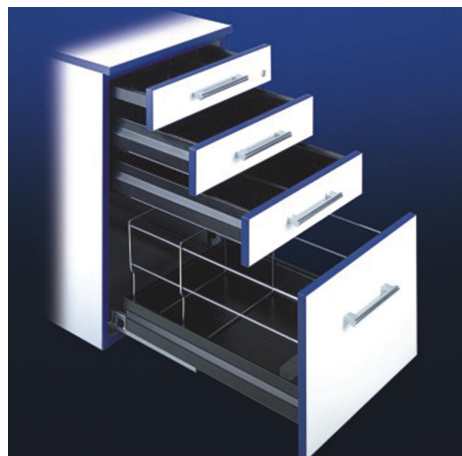


## Prowadnice teleskopowe rozkładane na niepełną długość, nośność maks. 15 kg

Opis artykułu/ilustracje produktu



### Opis

#### Materiał:

Szyny ze stali.

Koszyki łożyskowe z tworzywa sztucznego.

Kule ze stali węglowej.

#### Wersja:

Szyny cynkowane ogniowo.

Kule hartowane.

#### Wskazówka:

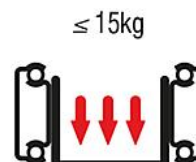
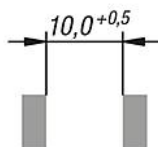
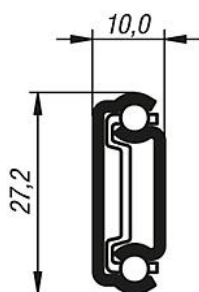
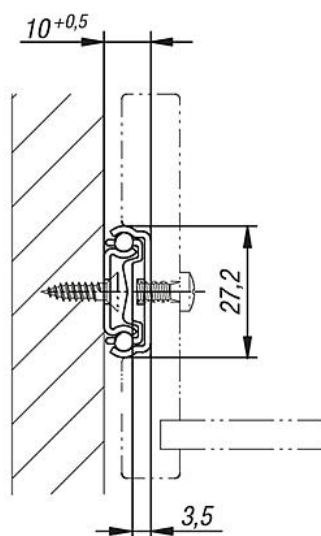
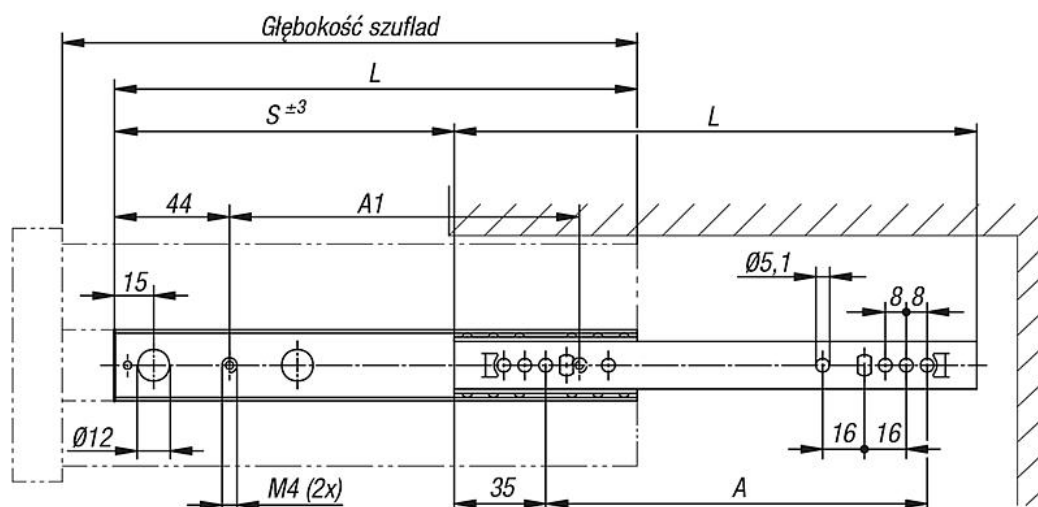
Droga posuwu prowadnic teleskopowych rozkładanych na niepełną długość jest krótsza od długości ich zabudowy. Jest to korzystne cenowo rozwiązanie dla układu prowadzenia szuflad lub podobnych elementów przy niskim współczynniku tarcia. Obciążenie dynamiczne prowadnicy teleskopowej informuje o maksymalnej obciążalności pary prowadnic zamontowanych pionowo przy pełnym wysunięciu. Podane parametry nośności dotyczą wartości maksymalnej przy 100 000 cykli. Prowadnice teleskopowe można rozsuwać w obie strony.

#### Pamiętaj:

Wszystkie prowadnice teleskopowe są testowane zgodnie z DIN EN 15338.

# Prowadnice teleskopowe rozkładane na niepełną długość, nośność maks. 15 kg

Rysunki



## Przegląd artykułów

Prowadnice teleskopowe rozkładane na niepełną długość, nośność maks. 15 kg

## Prowadnice teleskopowe rozkładane na niepełną długość, nośność maks. 15 kg

### Przeгляд artykułów

Nr Zamówienia	A	A1	Skok S	L	Głębokość szuflady od – do	Nośność na parę kg
K0536.10406	352	330	276	406	406 - 672	15

### Wskazówki do tego artykułu

Hinweis: Tutaj znajdują Państwo produkty, które wkrótce zostaną wycofane z naszego asortymentu oraz atrakcyjne oferty promocyjne.

Sprzedawane parami