

Rękojeści nastawne z cynkowego odlewu ciśnieniowego z gwintem zewnętrznym i kołpakiem ochronnym, wstawka gwintowa ze stali nierdzewnej

Opis artykułu / Ilustracje produktu



Odblokowanie
przez uniesienie



Opis

Materiał:

Rękojeści – cynkowy odlew ciśnieniowy wg DIN EN 12844.
Części stalowe – nierdzewne, klasa wytrzymałości 1.4305.
Kołpak ochronny – stal nierdzewna 1.4305.

Wersja:

Dźwignia powlekana tworzywem sztucznym.
Części stalowe niepowlekane.

Wskazówka:

Standardowo dostarczane są:
pomarańczowe RAL 2004.

Dla $L \geq 60$ mm długość gwintu wynosi 60 mm.

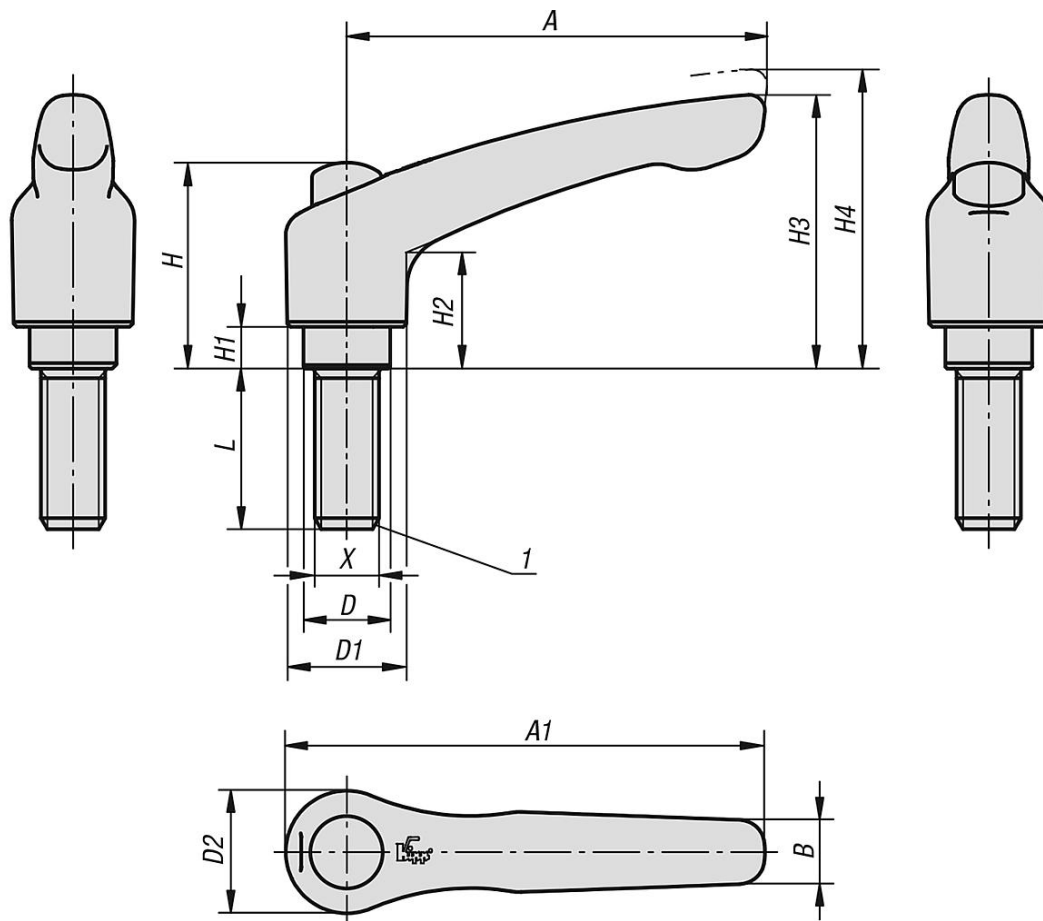
Na zapytanie:

Inne gwinty zewnętrzne, długości śrub, kolory i wykonania specjalne.
Wymiar „H1” – na życzenie inna długość, za dopłatą.

Wskazówka dotycząca planu:

1) Kopuła kulista DIN EN ISO 4753

Rękojeści nastawne z cynkowego odlewu ciśnieniowego z gwintem zewnętrznym i kołpakiem ochronnym, wstawka gwintowa ze stali nierdzewnej



Przegląd artykułów

Rękojeści nastawne z kołpakiem ochronnym, z gwintem zewnętrznym, części stalowe ze stali nierdzewnej

Nr Zamówienia	Rozmiar	Kolor korpusu	X	L	D	D1	D2	B	A	A1	H	H1	H2	H3	H4	Liczba zębów
K0123.92062X15	2	pomarańczowy RAL 2004	M6	15	13,5	18,5	19	9,5	65	74,5	32	6,5	17,5	42,5	45,5	20
K0123.92062X20	2	pomarańczowy RAL 2004	M6	20	13,5	18,5	19	9,5	65	74,5	32	6,5	17,5	42,5	45,5	20
K0123.92062X25	2	pomarańczowy RAL 2004	M6	25	13,5	18,5	19	9,5	65	74,5	32	6,5	17,5	42,5	45,5	20
K0123.92062X30	2	pomarańczowy RAL 2004	M6	30	13,5	18,5	19	9,5	65	74,5	32	6,5	17,5	42,5	45,5	20
K0123.92062X40	2	pomarańczowy RAL 2004	M6	40	13,5	18,5	19	9,5	65	74,5	32	6,5	17,5	42,5	45,5	20
K0123.92062X50	2	pomarańczowy RAL 2004	M6	50	13,5	18,5	19	9,5	65	74,5	32	6,5	17,5	42,5	45,5	20
K0123.92062X60	2	pomarańczowy RAL 2004	M6	60	13,5	18,5	19	9,5	65	74,5	32	6,5	17,5	42,5	45,5	20
K0123.92082X15	2	pomarańczowy RAL 2004	M8	15	13,5	18,5	19	9,5	65	74,5	32	6,5	17,5	42,5	45,5	20
K0123.92082X20	2	pomarańczowy RAL 2004	M8	20	13,5	18,5	19	9,5	65	74,5	32	6,5	17,5	42,5	45,5	20
K0123.92082X25	2	pomarańczowy RAL 2004	M8	25	13,5	18,5	19	9,5	65	74,5	32	6,5	17,5	42,5	45,5	20
K0123.92082X30	2	pomarańczowy RAL 2004	M8	30	13,5	18,5	19	9,5	65	74,5	32	6,5	17,5	42,5	45,5	20
K0123.92082X40	2	pomarańczowy RAL 2004	M8	40	13,5	18,5	19	9,5	65	74,5	32	6,5	17,5	42,5	45,5	20
K0123.92082X50	2	pomarańczowy RAL 2004	M8	50	13,5	18,5	19	9,5	65	74,5	32	6,5	17,5	42,5	45,5	20
K0123.92082X60	2	pomarańczowy RAL 2004	M8	60	13,5	18,5	19	9,5	65	74,5	32	6,5	17,5	42,5	45,5	20
K0123.92102X20	2	pomarańczowy RAL 2004	M10	20	13,5	18,5	19	9,5	65	74,5	32	6,5	17,5	42,5	45,5	20
K0123.92102X25	2	pomarańczowy RAL 2004	M10	25	13,5	18,5	19	9,5	65	74,5	32	6,5	17,5	42,5	45,5	20
K0123.92102X30	2	pomarańczowy RAL 2004	M10	30	13,5	18,5	19	9,5	65	74,5	32	6,5	17,5	42,5	45,5	20
K0123.92102X40	2	pomarańczowy RAL 2004	M10	40	13,5	18,5	19	9,5	65	74,5	32	6,5	17,5	42,5	45,5	20
K0123.92102X50	2	pomarańczowy RAL 2004	M10	50	13,5	18,5	19	9,5	65	74,5	32	6,5	17,5	42,5	45,5	20
K0123.92102X60	2	pomarańczowy RAL 2004	M10	60	13,5	18,5	19	9,5	65	74,5	32	6,5	17,5	42,5	45,5	20
K0123.93082X20	3	pomarańczowy RAL 2004	M8	20	16	21	22	11	80	91	41,5	10	24	54,5	58,5	22

Rękojeści nastawne z cynkowego odlewu ciśnieniowego z gwintem zewnętrznym i kołpakiem ochronnym, wstawka gwintowa ze stali nierdzewnej

Nr Zamówienia	Rozmiar	Kolor korpusu	X	L	D	D1	D2	B	A	A1	H	H1	H2	H3	H4	Liczba zębów
K0123.93082X25	3	pomarańczowy RAL 2004	M8	25	16	21	22	11	80	91	41,5	10	24	54,5	58,5	22
K0123.93082X30	3	pomarańczowy RAL 2004	M8	30	16	21	22	11	80	91	41,5	10	24	54,5	58,5	22
K0123.93082X40	3	pomarańczowy RAL 2004	M8	40	16	21	22	11	80	91	41,5	10	24	54,5	58,5	22
K0123.93082X50	3	pomarańczowy RAL 2004	M8	50	16	21	22	11	80	91	41,5	10	24	54,5	58,5	22
K0123.93082X60	3	pomarańczowy RAL 2004	M8	60	16	21	22	11	80	91	41,5	10	24	54,5	58,5	22
K0123.93102X20	3	pomarańczowy RAL 2004	M10	20	16	21	22	11	80	91	41,5	10	24	54,5	58,5	22
K0123.93102X25	3	pomarańczowy RAL 2004	M10	25	16	21	22	11	80	91	41,5	10	24	54,5	58,5	22
K0123.93102X30	3	pomarańczowy RAL 2004	M10	30	16	21	22	11	80	91	41,5	10	24	54,5	58,5	22
K0123.93102X40	3	pomarańczowy RAL 2004	M10	40	16	21	22	11	80	91	41,5	10	24	54,5	58,5	22
K0123.93102X50	3	pomarańczowy RAL 2004	M10	50	16	21	22	11	80	91	41,5	10	24	54,5	58,5	22
K0123.93102X60	3	pomarańczowy RAL 2004	M10	60	16	21	22	11	80	91	41,5	10	24	54,5	58,5	22