

Rękojeści nastawne z cynkowego odlewu ciśnieniowego z gwintem wewnętrznym i kołpakiem ochronnym, wstawka gwintowa ze stali

Opis artykułu / Ilustracje produktu



Odblokowanie
przez uniesienie



Opis

Materiał:

Rękojeści – cynkowy odlew ciśnieniowy wg DIN EN 12844.

Części stalowe – nierdzewne, klasa wytrzymałości 1.4305.

Kołpak ochronny – stal nierdzewna 1.4305.

Wersja:

Dźwignia powlekana tworzywem sztucznym. Części stalowe niepowlekane.

Wskazówka:

Seryjnie wykonywane są:

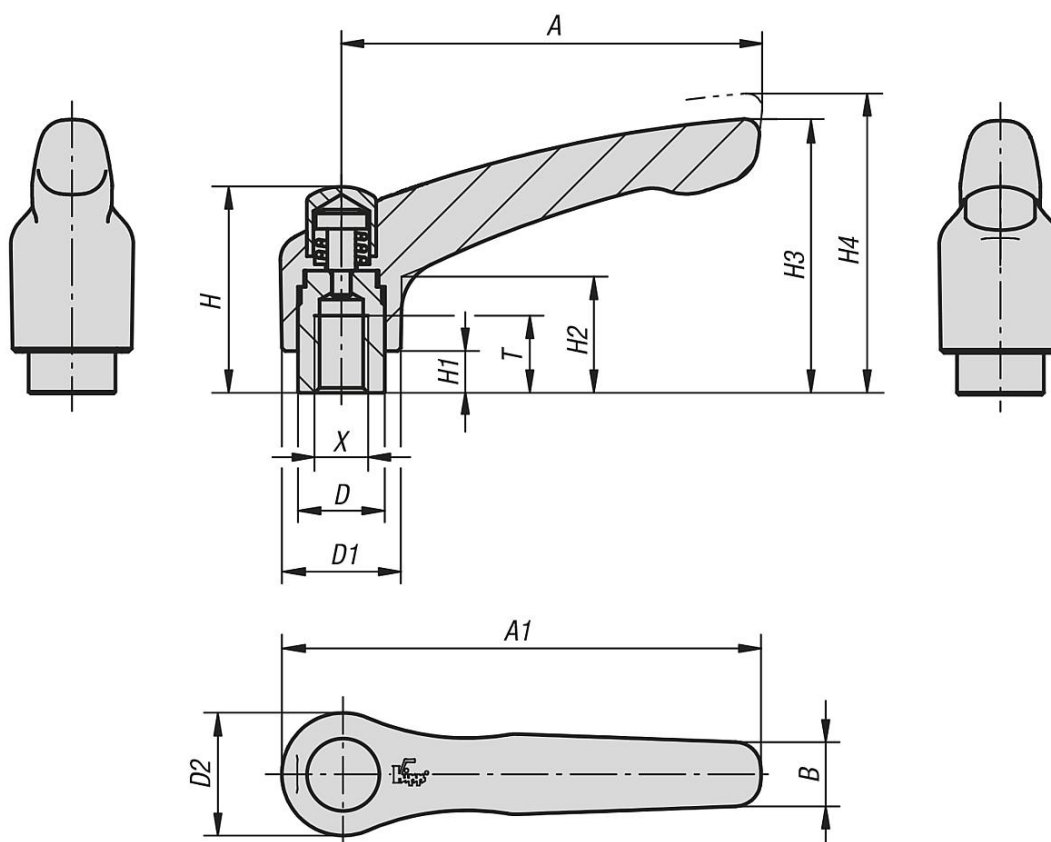
pomarańczowe RAL 2004.

Na zapytanie:

Inne gwinty wewnętrzne, kolory oraz wykonania specjalne.

Wymiar „H1” – na życzenie inna długość, za dopłatą.

Rękojeści nastawne z cynkowego odlewu ciśnieniowego z gwintem wewnętrznym i kołpakiem ochronnym, wstawka gwintowa ze stali nierdzewnej



Przegląd artykułów

Rękojeści nastawne z kołpakiem ochronnym, z gwintem wewnętrznym, części stalowe ze stali nierdzewnej

Nr Zamówienia	Kolor korpusu	Rozmiar	X	T	D	D1	D2	H	H1	H2	H3	H4	A	A1	B	Liczba zębów
K0123.92062	pomarańczowy RAL 2004	2	M6	12	13,5	18,5	19	32	6,5	17,5	42,5	45,5	65	74,5	9,5	20
K0123.92082	pomarańczowy RAL 2004	2	M8	12	13,5	18,5	19	32	6,5	17,5	42,5	45,5	65	74,5	9,5	20
K0123.93082	pomarańczowy RAL 2004	3	M8	14	16	21	22	41,5	10	24	54,5	58,5	80	91	11	22
K0123.93102	pomarańczowy RAL 2004	3	M10	14	16	21	22	41,5	10	24	54,5	58,5	80	91	11	22