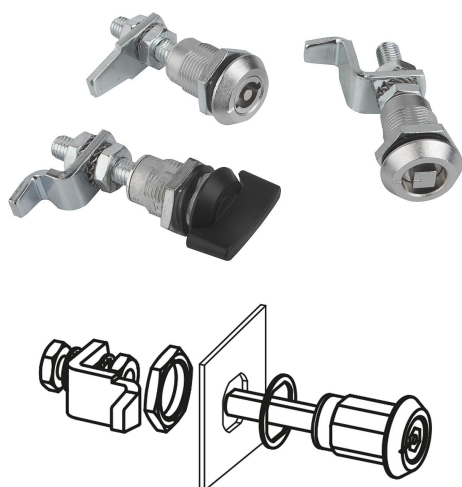


## Zamki zaciskowe o regulowanej wysokości języczka

### Opis artykułu/ilustracje produktu



### Opis

#### Materiał:

Obudowa i pokrętło, cynkowy odlew ciśnieniowy.  
Uszczelka płaska z gumy.  
Języczek ze stali.

#### Wersja:

Obudowa i pokrętło, chromowane.  
Wersja z przetyczką powlekana proszkowo, czarna,  
języczek ocynkowany.

#### Wskazówka:

Zamki zaciskowe stosowane są przeważnie do drzwi i obudów, których hermetyzacja wymaga dużej siły nacisku. Wersja prawa lub lewa. Zamykanie odbywa się w tym wypadku wyłącznie w kierunku zgodnym z ruchem wskazówek zegara.

Ochrona przed wibracjami, ochrona przed wodą oraz pyłem zgodnie z IP65.

Języczek w żądanej wersji należy zamówić osobno. Każdy języczek można zestawić z dowolną obudową.

#### Funkcje:

Obrót pokrętła w prawo powoduje obrót języczka o 90° i jego ustawienie w pozycji zamknięcia. Obrót o kolejne 90° powoduje ruch języczka w kierunku osiowym, a tym samym zwiększenie siły nacisku. Zakres ruchu wynosi 6 mm. Śruba mocująca posiada z jednej strony formę śruby uziemiającej z zaczepami. Zginany języczek można stosować w kierunku zgodnym oraz przeciwnym do ruchu wskazówek zegara.

#### Wyposażenie:

Klucze nasadowe K0535

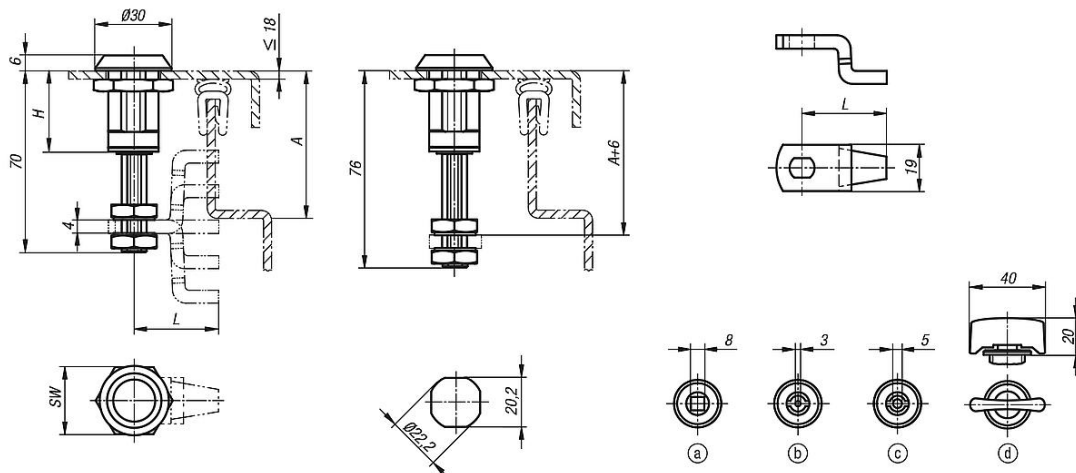
#### Wskazówka dotycząca planu:

Uruchomienie:

- a) Czworokąt 8 mm
- b) Profil dwuskrzydłowy 3 mm
- c) Profil dwuskrzydłowy 5 mm
- d) Pokrętło

## Zamki zaciskowe o regulowanej wysokości języczka

### Rysunki



### Przegląd artykułów

#### Zamki zaciskowe o regulowanej wysokości języczka

Nr Zamówienia	Uruchomienie	SW	H
K0531.18321	czworokąt 8 mm	27	32
K0531.43321	profil dwuskrzydłowy 3 mm	27	32
K0531.45321	profil dwuskrzydłowy 5 mm	27	32
K0531.30322	okrągło	27	32

#### Języczki do zamków zaciskowych o regulowanej wysokości języczka

Nr Zamówienia	A	L
K0532.1000X590	40-59	33
K0532.1140X730	26-45 / 52-73	33
K0532.1275X860	12-32 / 68-86	33