

## Zamki z kluczem

### Opis artykułu/ilustracje produktu



### Opis

#### Wersja:

Obudowa i pokrętko chromowane, jęczyzek ocynkowany.

#### Wskazówka:

Mały demontowany zamek prawy lub lewy, kąt zamykania 90°. Zamek może być wbudowany w postaci wstępnie zmontowanego zespołu. Śruba mocująca posiada z jednej strony formę śruby uziemiającej z zaczepami.

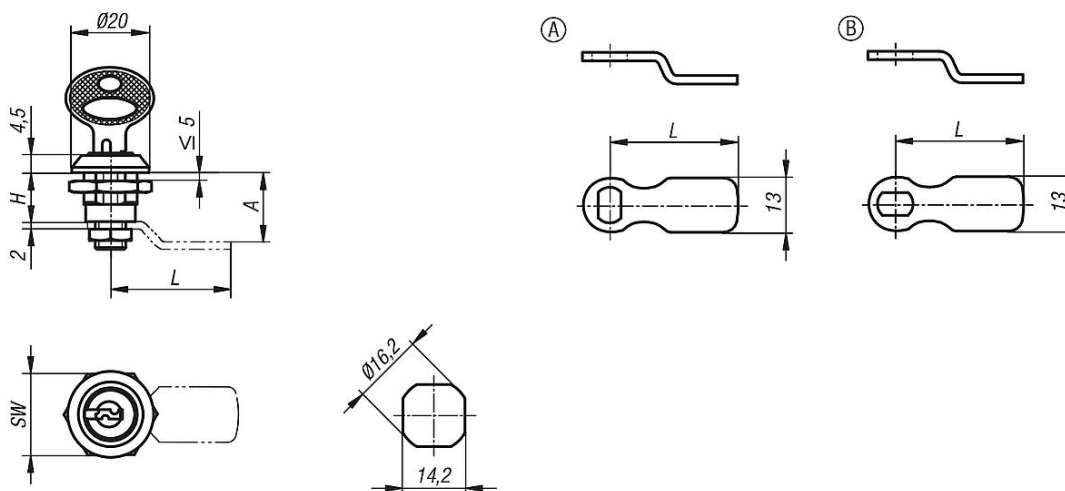
Tego typu demontowane zamki wyposażone są zwykle w 2 klucze. Klucz może być wyjmowany w obu pozycjach (otwarcia i zamknięcia). Zamknięcie jest ujednoczone, tzn. każdy zamek może być otwierany za pomocą tego samego klucza.

Jęczyzek w żądanej wersji należy zamówić osobno.

#### Na zapytanie:

Zamknięcie indywidualne.

### Rysunki



### Przegląd artykułów

#### Zamki, wersja kompaktowa

Nr Zamówienia	Uruchomienie	H	SW
K0520.131	Klucz w systemie jednego klucza	13	20

#### Jęczyzek do zamka

Nr Zamówienia	Forma	A	L
K0521.128X105	A	10	28
K0521.124X135	B	13	24
K0521.131X135	B	13	31
K0521.136X135	B	13	36
K0521.130X165	B	16	30

**Zamki z kluczem****Przegląd artykułów**

Nr Zamówienia	Forma	A	L
K0521.126X205	B	20	26