

Zamki małe zapięcia

Opis artykułu/ilustracje produktu



Opis

Materiał:

Obudowa i pokrętko, cynkowy odlew ciśnieniowy.
Jęczyzek ze stali.

Wersja:

Obudowa i pokrętko, chromowane.
Wersja z przetyczką powlekana proszkowo, czarna,
jęczyzek ocynkowany.

Wskazówka:

Zamek z jęczyzkiem sprężynowym. Prawy lub lewy, kąt zamykania 90°. Zamek może być wbudowany w postaci wstępnie zmontowanego zespołu. Śruba mocująca posiada z jednej strony formę śruby uziemiającej z zaczepami.

Jęczyzek w żądanej wersji należy zamówić osobno. Każdy jęczyzek można zestawzić z dowolną obudową.

Wyposażenie:

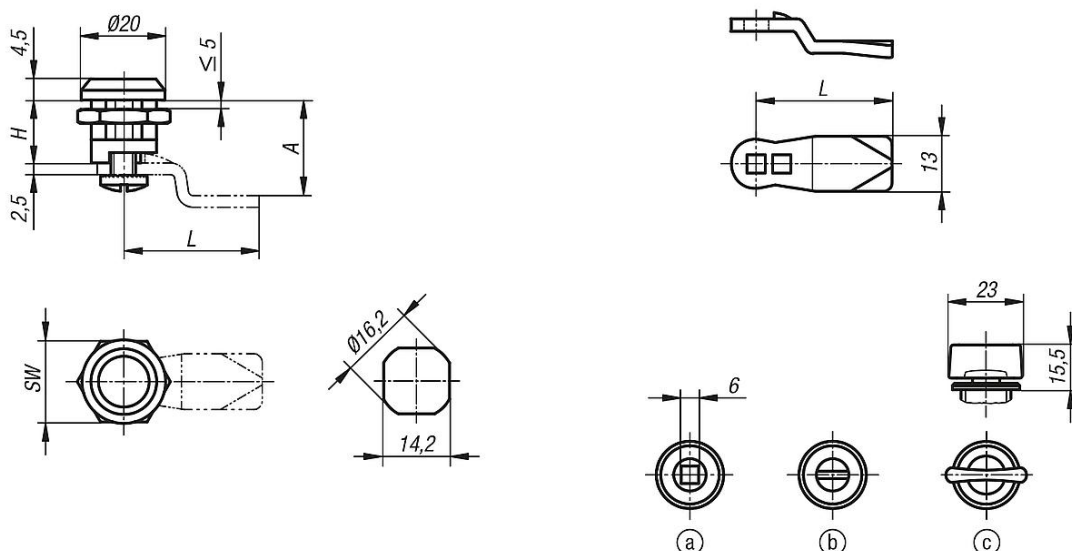
Klucze nasadowe K0535

Wskazówka dotycząca planu:

Uruchomienie:

- Czworokąt 6 mm
- Szczelina
- Pokrętko

Rysunki



Przegląd artykułów

Zamki – małe zapięcia

Zamki małe zapięcia

Przegląd artykułów

Nr Zamówienia	Uruchomienie	H	SW
K0518.16131	czworokąt 6 mm	13,5	20
K0518.20131	szczelina	13,5	20
K0518.30132	pokrętko	13,5	20

Języczek do zamka

Nr Zamówienia	A	L
K0519.125X075	7,5	25
K0519.125X135	13,5	25
K0519.125X195	19,5	25