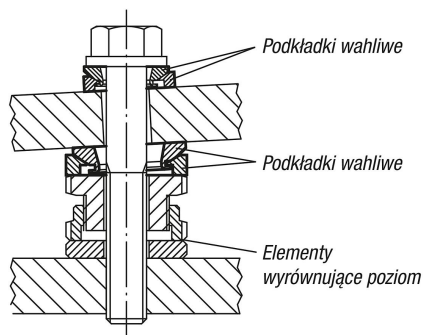


## Podkładki wahlwe

### Opis artykułu/ilustracje produktu



### Opis

#### Materiał:

Stal 1.7225. Stal nierdzewna 1.4305.

#### Wersja:

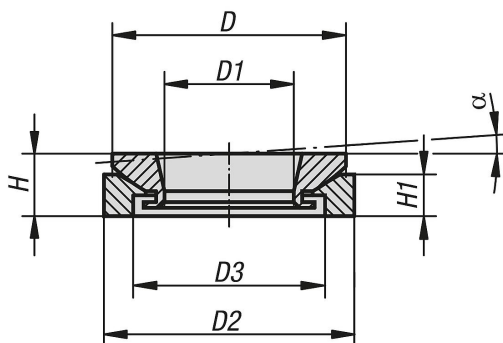
Stal pasywowana na niebiesko.

Stal nierdzewna z połyskiem.

#### Wskazówka:

Podkładka wahlwe umożliwia precyzyjne ułożenie podczas montażu skośnych powierzchni, do kąta nachylenia ok. 4°. Przy przechyleniu  $D3 > 1^\circ$  dla równego podparcia śrub zalecana jest jako podpora dodatkowa podkładka wahlwe. Część górna jest zabezpieczona przed wypadnięciem z części dolnej.

### Rysunki



### Przegląd artykułów

#### Podkładki wahlwe

| Nr Zamówienia | Materiał korpusu | H    | H1  | D  | D1  | D2 | D3 | $\alpha$ |
|---------------|------------------|------|-----|----|-----|----|----|----------|
| K0691.151     | stal             | 8    | 5,5 | 23 | 8,5 | 25 | 15 | 4°       |
| K0691.201     | stal             | 10   | 6,2 | 30 | 13  | 32 | 20 | 4°       |
| K0691.301     | stal             | 12,5 | 9   | 40 | 20  | 45 | 30 | 4°       |
| K0691.401     | stal             | 16   | 13  | 52 | 29  | 58 | 38 | 4°       |
| K0691.501     | stal             | 20   | 14  | 65 | 36  | 70 | 48 | 4°       |
| K0691.152     | stal nierdzewna  | 8    | 5,5 | 23 | 8,5 | 25 | 15 | 4°       |
| K0691.202     | stal nierdzewna  | 10   | 6,2 | 30 | 13  | 32 | 20 | 4°       |
| K0691.302     | stal nierdzewna  | 12,5 | 9   | 40 | 20  | 45 | 30 | 4°       |
| K0691.402     | stal nierdzewna  | 16   | 13  | 52 | 29  | 58 | 38 | 4°       |
| K0691.502     | stal nierdzewna  | 20   | 14  | 65 | 36  | 70 | 48 | 4°       |

