

Podkładki kuliste forma C DIN 6319, wersja 10/01

Opis artykułu/ilustracje produktu



Opis

Materiał:

Stal do nawęglania lub stal nierdzewna. Typ G, stal do ulepszenia cieplnego ulepszona do HV 390 ±40.

Wersja:

Wersja stalowa utwardzana dyfuzyjnie.

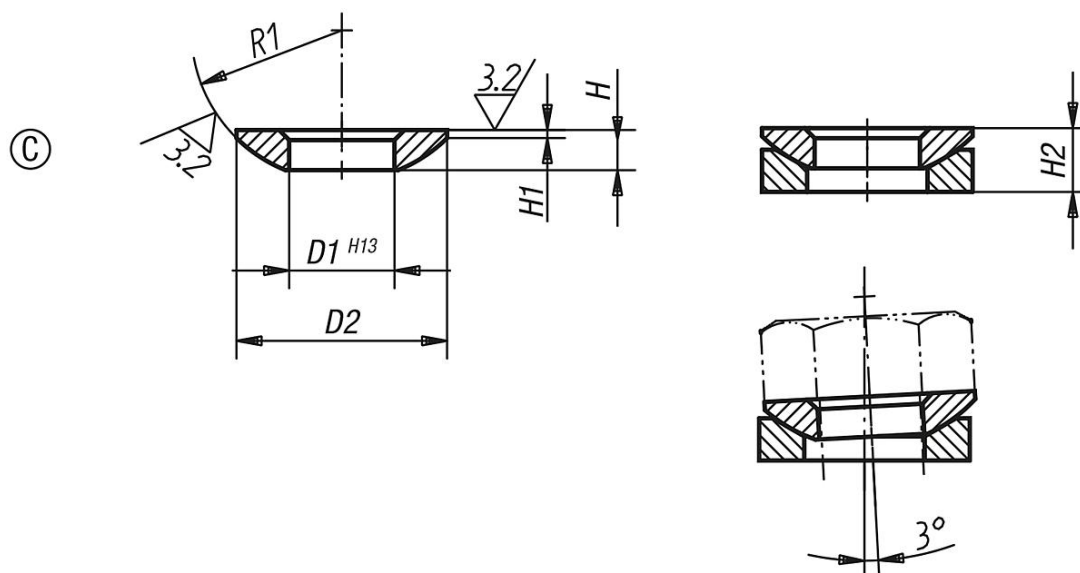
Wersja ze stali nierdzewnej nieutwardzona, niepowlekana.

Wskazówka:

Przy montażu elementów o nierównoległych powierzchniach należy stosować podkładki stożkowe typu G.

Dane o wytrzymałości nie dotyczą wersji w wykonaniu ze stali nierdzewnej.

Rysunki



Przegląd artykułów

Nr Zamówienia	Materiał korpusu	Forma	D1	D2	H	H1	R1	Obciążalność maks. kN (tylko przy obciążeniu statycznym)
K0729.105	stal do nawęglania	C	5,25	10,5	2	0,4	7,5	6,5
K0729.106	stal do nawęglania	C	6,4	12	2,3	0,7	9	9
K0729.108	stal do nawęglania	C	8,4	17	3,2	0,6	12	17
K0729.110	stal do nawęglania	C	10,5	21	4	0,8	15	26
K0729.112	stal do nawęglania	C	13	24	4,6	1,1	17	38
K0729.114	stal do nawęglania	C	15	28	5	1,2	22	53
K0729.116	stal do nawęglania	C	17	30	5,3	1,3	22	73
K0729.120	stal do nawęglania	C	21	36	6,3	2	27	117
K0729.124	stal do nawęglania	C	25	44	8,2	2,4	32	168
K0729.130	stal do nawęglania	C	31	56	11,2	3,6	41	269
K0729.136	stal do nawęglania	C	37	68	14	4,6	50	394
K0729.142	stal do nawęglania	C	43	78	17	6,5	58	542
K0729.148	stal do nawęglania	C	50	92	21	8	67	714
K0729.156	stal do nawęglania	C	58	103	23	9,5	79	960
K0729.164	stal do nawęglania	C	66	120	27	12	93	1269

Podkładki kuliste forma C DIN 6319, wersja 10/01

Przegląd artykułów

Nr Zamówienia	Materiał korpusu	Forma	D1	D2	H	H1	R1	Obciążalność maks. kN (tylko przy obciążeniu statycznym)
K0729.0106	stal nierdzewna	C	6,4	12	2,3	0,7	9	6
K0729.0108	stal nierdzewna	C	8,4	17	3,2	0,6	12	12
K0729.0110	stal nierdzewna	C	10,5	21	4	0,8	15	16
K0729.0112	stal nierdzewna	C	13	24	4,6	1,1	17	24
K0729.0116	stal nierdzewna	C	17	30	5,3	1,3	22	45
K0729.0120	stal nierdzewna	C	21	36	6,3	2	27	71
K0729.0124	stal nierdzewna	C	25	44	8,2	2,4	32	105
K0729.0130	stal nierdzewna	C	31	56	11,2	3,6	41	191
K0729.0136	stal nierdzewna	C	37	68	14	4,6	50	-
K0729.0142	stal nierdzewna	C	43	78	17	6,5	58	-
K0729.0148	stal nierdzewna	C	50	92	21	8	67	-