

Stopki antywibracyjne typ H2

Opis artykułu/ilustracje produktu



Opis

Materiał:

Części metalowe ze stali o klasie wytrzymałości 5.6.
Elastomer – kauczuk naturalny,
twardość 40° lub 60° w skali Shore'a A.

Wersja:

Stal ocynkowana.

Wskazówka:

Stopki antywibracyjne charakteryzują się wysoką elastycznością zarówno w kierunku promieniowym, jak i osiowym, i tym samym zapewniają doskonałą ochronę przed uderzeniami.

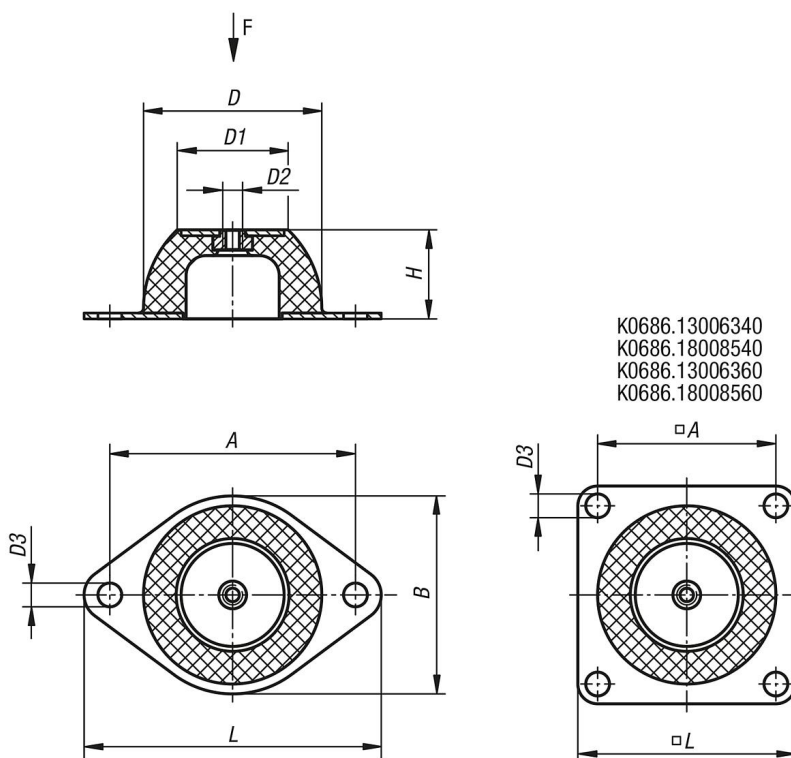
Wyjątkowy kształt stopek antywibracyjnych zapewnia izolację akustyczną oraz izolację drgań maszyn i agregatów o niskiej częstotliwości własnej. Szczególnie nadają się do zabezpieczania delikatnych urządzeń.

Elementów nie wolno poddawać naprężeniom rozciągającym.

Zakres temperatury:

-30 °C do +80 °C

Rysunki



Przegląd artykułów

Stopki antywibracyjne typ H2

Stopki antywibracyjne typ H2

Przegląd artykułów

Nr Zamówienia	Wersja	A	B	D	D1	D2	D3	H	L	Obciążalność maks. kN
K0686.03502040	Twardość 40° wg Shore'a A	50	43	35	18	M6	7	20	64	0,034
K0686.05002540	Twardość 40° wg Shore'a A	66	56	50	33	M8	8	25	85	0,2
K0686.07003540	Twardość 40° wg Shore'a A	92	76	70	45	M10	10	35	114	0,39
K0686.08504040	Twardość 40° wg Shore'a A	110	96	85	53	M10	11,5	40	136	0,68
K0686.09004540	Twardość 40° wg Shore'a A	124	101	90	58	M10	11,5	45	151	1,28
K0686.13006340	Twardość 40° wg Shore'a A	120	-	130	78	M12	14,5	63	150	2,7
K0686.18008540	Twardość 40° wg Shore'a A	160	-	180	100	M16	14,5	85	200	3,7
K0686.03502060	Twardość 60° wg Shore'a A	50	43	35	18	M6	7	20	64	0,09
K0686.05002560	Twardość 60° wg Shore'a A	66	56	50	33	M8	8	25	85	0,49
K0686.07003560	Twardość 60° wg Shore'a A	92	76	70	45	M10	10	35	114	0,78
K0686.08504060	Twardość 60° wg Shore'a A	110	96	85	53	M10	11,5	40	136	1,45
K0686.09004560	Twardość 60° wg Shore'a A	124	101	90	58	M10	11,5	45	151	2,15
K0686.13006360	Twardość 60° wg Shore'a A	120	-	130	78	M12	14,5	63	150	4,9
K0686.18008560	Twardość 60° wg Shore'a A	160	-	180	100	M16	14,5	85	200	7,35