

Pokrętła krzyżowe z żeliwa szarego powlekane tworzywem sztucznym wg DIN 6335, forma E

Opis artykułu/ilustracje produktu



Opis

Materiał:

Żeliwo szare GJL 200.

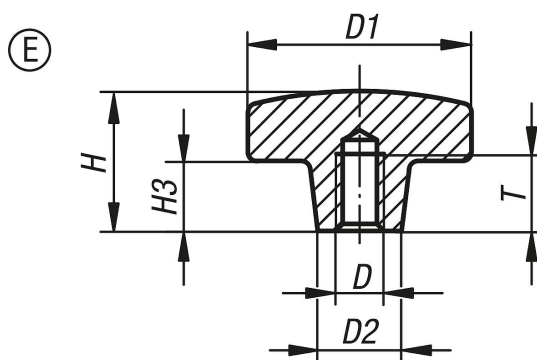
Wersja:

powlekane tworzywem sztucznym.

Wskazówka:

Kolor pomarańczowy RAL 2004,
kolor czarny RAL 9005 matowy.

Rysunki



Przegląd artykułów

Nr Zamówienia	Forma	Kolor korpusu	D	D1	D2	H	H3	T
K0682.308	E	pomarańczowy	M8	40	14	26	14	15
K0682.310	E	pomarańczowy	M10	50	18	34	20	18
K0682.312	E	pomarańczowy	M12	63	20	42	25	22
K0682.316	E	pomarańczowy	M16	80	25	52	30	28
K0682.408	E	czarny	M8	40	14	26	14	15
K0682.410	E	czarny	M10	50	18	34	20	18
K0682.412	E	czarny	M12	63	20	42	25	22
K0682.416	E	czarny	M16	80	25	52	30	28