

Pokrętła krzyżowe z żeliwa szarego powlekane tworzywem sztucznym wg DIN 6335, forma C

Opis artykułu/ilustracje produktu



Opis

Materiał:

Żeliwo szare GJL 200.

Wersja:

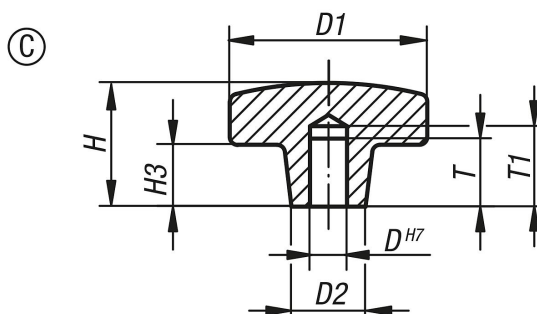
powlekane tworzywem sztucznym.

Wskazówka:

Kolor pomarańczowy RAL 2004,

kolor czarny RAL 9005 matowy.

Rysunki



Przegląd artykułów

Nr Zamówienia	Forma	Kolor korpusu	D	D1	D2	H	H3	T	T1
K0682.108	C	pomarańczowy	8	40	14	26	14	15	18
K0682.110	C	pomarańczowy	10	50	18	34	20	18	21
K0682.112	C	pomarańczowy	12	63	20	42	25	22	25
K0682.116	C	pomarańczowy	16	80	25	52	30	28	32
K0682.208	C	czarny	8	40	14	26	14	15	18
K0682.210	C	czarny	10	50	18	34	20	18	21
K0682.212	C	czarny	12	63	20	42	25	22	25
K0682.216	C	czarny	16	80	25	52	30	28	32