

Głowice przegubowe z łożyskowaniem ślizgowym gwint zewnętrzny, stal nierdzewna, DIN ISO 12240-4

Opis artykułu/ilustracje produktu



Opis

Materiał:

Korpus z kutej stali nierdzewnej 1.4057.

Kula przegubowa ze stali nierdzewnej 1.4034, szlifowanej i polerowanej.

Panew łożyska ze stali nierdzewnej 1.4571.

Wersja:

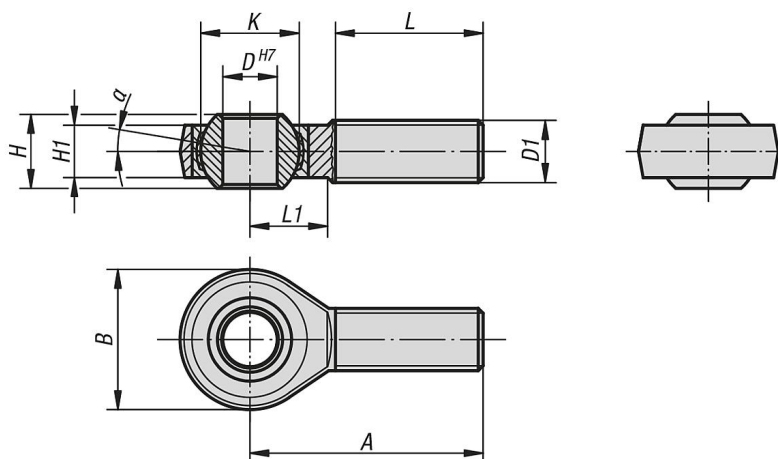
Polerowane.

Wskazówka:

Łożyskowanie ślizgowe głowic przegubowych nie wymaga konserwacji.

Wymiary przyłączeniowe zgodne są z DIN 648, szereg formy KA.

Rysunki



Przegląd artykułów

Głowice przegubowe z łożyskowaniem ślizgowym, gwint zewnętrzny, stal nierdzewna, DIN ISO 12240-4

Nr Zamówienia	Wersja	D	D1	A	B	H	H1	K	L	L1	α	Nośność dynamiczna kN	Nośność statyczna kN
K0720.05	gwint prawy	5	M5	33	18	8	6	11,11	20	9	13°	7,5	6,2
K0720.06	gwint prawy	6	M6	36	20	9	6,75	12,7	22	12	13°	9,3	8,8
K0720.08	gwint prawy	8	M8	42	24	12	9	15,87	25	15	13°	16,7	16,1
K0720.10	gwint prawy	10	M10	48	28	14	10,5	19,05	29	15	13°	23,4	25,5
K0720.12	gwint prawy	12	M12	54	32	16	12	22,22	33	19	13°	32	34,5
K0720.16	gwint prawy	16	M16	66	42	21	15	28,57	40	22	15°	52,7	60,6
K0720.20	gwint prawy	20	M20x1,5	78	50	25	18	34,92	47	28	15°	78,1	83,1
K0720.22	gwint prawy	22	M22x1,5	84	54	28	20	38,1	51	26	15°	97,2	99,7
K0720.051	gwint lewy	5	M5	33	18	8	6	11,11	20	9	13°	7,5	6,2
K0720.061	gwint lewy	6	M6	36	20	9	6,75	12,7	22	12	13°	9,3	8,8
K0720.081	gwint lewy	8	M8	42	24	12	9	15,87	25	15	13°	16,7	16,1
K0720.101	gwint lewy	10	M10	48	28	14	10,5	19,05	29	15	13°	23,4	25,5
K0720.121	gwint lewy	12	M12	54	32	16	12	22,22	33	19	13°	32	34,5
K0720.161	gwint lewy	16	M16	66	42	21	15	28,57	40	22	15°	52,7	60,6
K0720.201	gwint lewy	20	M20x1,5	78	50	25	18	34,92	47	28	15°	78,1	83,1
K0720.221	gwint lewy	22	M22x1,5	84	54	28	20	38,1	51	26	15°	97,2	99,7

Głowice przegubowe z łożyskowaniem ślizgowym gwint zewnętrzny, stal nierdzewna, DIN ISO 12240-4

Przeгляд artykułów
