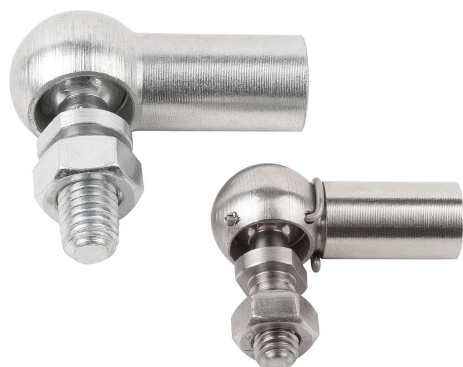


Przeguby kątowe DIN 71802

Opis artykułu/ilustracje produktu



Opis

Materiał:

Stal lub stal nierdzewna 1.4305.

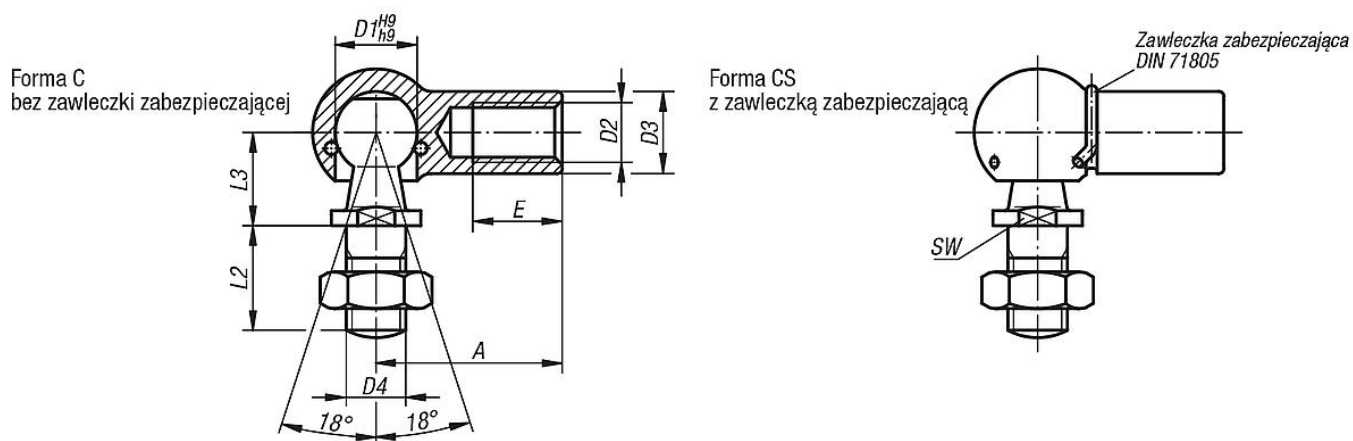
Wersja:

cynkowane i pasywowane. Wersja ze stali nierdzewnej niepowlekanaj.

Wskazówka:

Gwint lewy odnosi się do wymiaru D2.

Rysunki



Przegląd artykułów

Przeguby kątowe DIN 71802

Nr Zamówienia	Wersja 2	Forma	Materiał korpusu	D1	D2	D3	D4	A	L2	L3	E	SW
K0734.0805	gwint prawy	C	stal	8	M5	8	M5	22	10,2	9	10,2	7
K0734.1006	gwint prawy	C	stal	10	M6	10	M6	25	12,5	11	11,5	8
K0734.1308	gwint prawy	C	stal	13	M8	13	M8	30	16,5	13	14	11
K0734.1610	gwint prawy	C	stal	16	M10	16	M10	35	20	16	15,5	13
K0734.1612	gwint prawy	C	stal	16	M12	16	M12	35	20	16	15,5	13
K0734.1914	gwint prawy	C	stal	19	M14x1,5	22	M14x1,5	45	28	20	21,5	16
K0734.1916	gwint prawy	C	stal	19	M16	22	M16	45	28	20	21,5	16
K0734.080501	gwint lewy	C	stal	8	M5	8	M5	22	10,2	9	10,2	7
K0734.100601	gwint lewy	C	stal	10	M6	10	M6	25	12,5	11	11,5	8
K0734.130801	gwint lewy	C	stal	13	M8	13	M8	30	16,5	13	14	11
K0734.161001	gwint lewy	C	stal	16	M10	16	M10	35	20	16	15,5	13
K0734.161201	gwint lewy	C	stal	16	M12	16	M12	35	20	16	15,5	13
K0734.191401	gwint lewy	C	stal	19	M14x1,5	22	M14x1,5	45	28	20	21,5	16
K0734.191601	gwint lewy	C	stal	19	M16	22	M16	45	28	20	21,5	16
K0734.080351	gwint prawy	CS	stal	8	M3,5	8	M4	18	10,2	9	8	7
K0734.08051	gwint prawy	CS	stal	8	M5	8	M5	22	10,2	9	10,2	7
K0734.10061	gwint prawy	CS	stal	10	M6	10	M6	25	12,5	11	11,5	8
K0734.13081	gwint prawy	CS	stal	13	M8	13	M8	30	16,5	13	14	11
K0734.16101	gwint prawy	CS	stal	16	M10	16	M10	35	20	16	15,5	13
K0734.16121	gwint prawy	CS	stal	16	M12	16	M12	35	20	16	15,5	13
K0734.19141	gwint prawy	CS	stal	19	M14x1,5	22	M14x1,5	45	28	20	21,5	16
K0734.19161	gwint prawy	CS	stal	19	M16	22	M16	45	28	20	21,5	16

Przeguby kątowe DIN 71802

Przegląd artykułów

Nr Zamówienia	Wersja 2	Forma	Materiał korpusu	D1	D2	D3	D4	A	L2	L3	E	SW
K0734.080511	gwint lewy	CS	stal	8	M5	8	M5	22	10,2	9	10,2	7
K0734.100611	gwint lewy	CS	stal	10	M6	10	M6	25	12,5	11	11,5	8
K0734.130811	gwint lewy	CS	stal	13	M8	13	M8	30	16,5	13	14	11
K0734.161011	gwint lewy	CS	stal	16	M10	16	M10	35	20	16	15,5	13
K0734.161211	gwint lewy	CS	stal	16	M12	16	M12	35	20	16	15,5	13
K0734.191411	gwint lewy	CS	stal	19	M14x1,5	22	M14x1,5	45	28	20	21,5	16
K0734.191611	gwint lewy	CS	stal	19	M16	22	M16	45	28	20	21,5	16
K0734.08052	gwint prawy	CS	stal nierdzewna	8	M5	8	M5	22	10,2	9	10,2	7
K0734.10062	gwint prawy	CS	stal nierdzewna	10	M6	10	M6	25	12,5	11	11,5	8
K0734.13082	gwint prawy	CS	stal nierdzewna	13	M8	13	M8	30	16,5	13	14	11
K0734.16102	gwint prawy	CS	stal nierdzewna	16	M10	16	M10	35	20	16	15,5	13
K0734.16122	gwint prawy	CS	stal nierdzewna	16	M12	16	M12	35	20	16	15,5	13
K0734.080521	gwint lewy	CS	stal nierdzewna	8	M5	8	M5	22	10,2	9	10,2	7
K0734.100621	gwint lewy	CS	stal nierdzewna	10	M6	10	M6	25	12,5	11	11,5	8
K0734.130821	gwint lewy	CS	stal nierdzewna	13	M8	13	M8	30	16,5	13	14	11
K0734.161021	gwint lewy	CS	stal nierdzewna	16	M10	16	M10	35	20	16	15,5	13
K0734.161221	gwint lewy	CS	stal nierdzewna	16	M12	16	M12	35	20	16	15,5	13