

Dociskacze poziome z przylgą pionową i przestawną śrubą dociskową

Opis artykułu/ilustracje produktu



Opis

Materiał:

Stal.
Uchwyt – poliamid.

Wersja:

Węglowodotowany i oksydowany na czarno.
Uchwyt w kolorze niebieskim, czarnym bądź czerwonym.

Wskazówka:

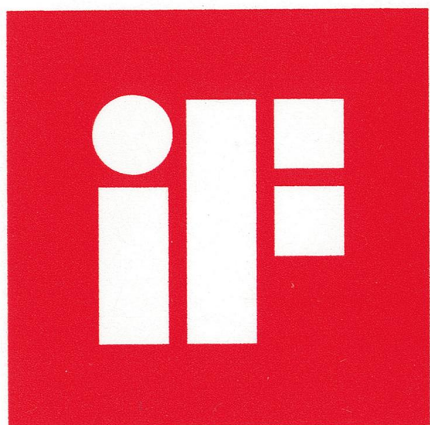
Tuleje przegubowe wysokiej jakości, nie wymagające konserwacji. Otwieranie i zamykanie przy użyciu stałej siły. Stożkowe ramię mocujące z ceownikiem umożliwia utrzymanie optymalnej stabilności.

Na zapytanie:

inne kolory uchwytu.

Wyposażenie:

K0106
K0383
K0388
K0390
K0391
K0392
K0393

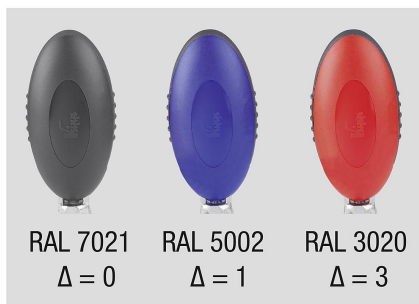


product
design
award

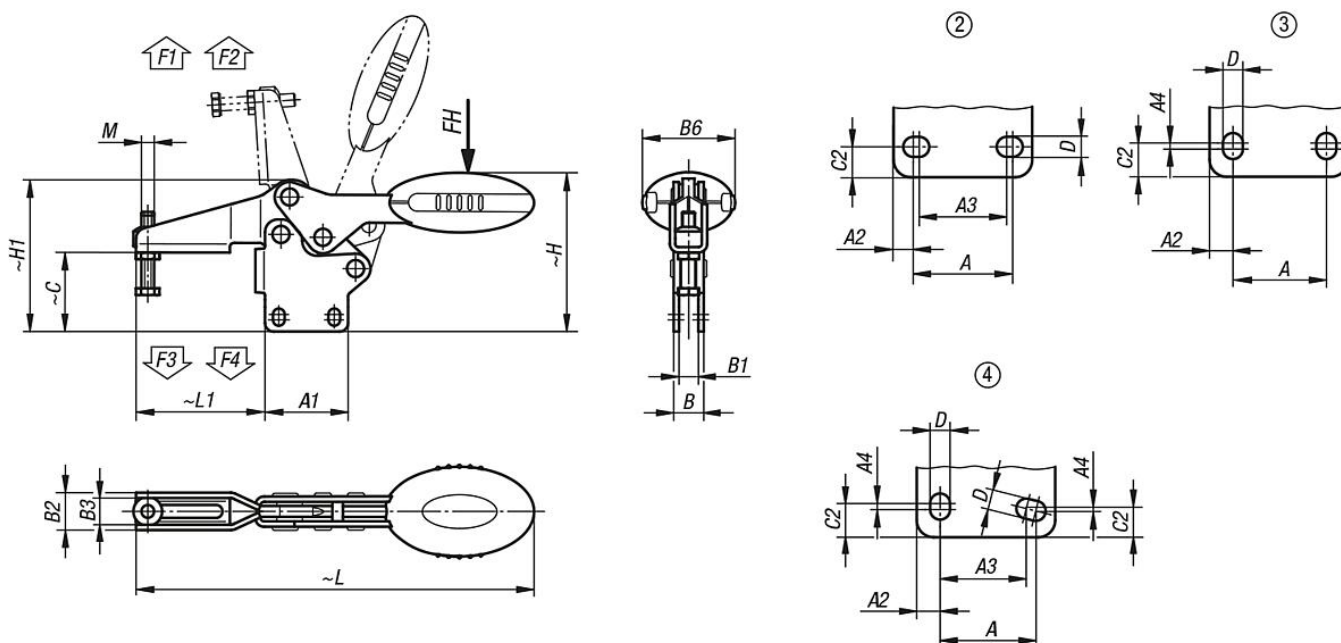


Dociskacze poziome z przylgą pionową i przestawną śrubą dociskową

Opis artykułu/ilustracje produktu



Rysunki



Przegląd artykułów

Dociskacze poziome z przylgą pionową i przestawną śrubą dociskową

Nr Zamówienia	Kolor komponentów	Schemat otworów	Kąt rozwarcia ramienia wspornika	Kąt rozwarcia rękojeści	Siła ręczna FH N	Siła trzymająca F1 N	Siła trzymająca F2 N	Siła zacisku F3 N	Siła zacisku F4 N
K0661.005001	niebieski RAL 5002	2	86°	67°	100	650	900	550	620
K0661.006001	niebieski RAL 5002	3	86°	67°	160	1350	1900	720	1200
K0661.008001	niebieski RAL 5002	3	86°	67°	200	2000	2800	830	1400
K0661.010001	niebieski RAL 5002	3	90°	71°	250	2200	4500	1200	2800
K0661.012001	niebieski RAL 5002	4	88°	68°	280	2400	5500	1000	2800
K0661.005000	ciemnoszary RAL 7021	2	86°	67°	100	650	900	550	620
K0661.006000	ciemnoszary RAL 7021	3	86°	67°	160	1350	1900	720	1200
K0661.008000	ciemnoszary RAL 7021	3	86°	67°	200	2000	2800	830	1400
K0661.010000	ciemnoszary RAL 7021	3	90°	71°	250	2200	4500	1200	2800
K0661.012000	ciemnoszary RAL 7021	4	88°	68°	280	2400	5500	1000	2800
K0661.005003	czerwony RAL 3020	2	86°	67°	100	650	900	550	620
K0661.006003	czerwony RAL 3020	3	86°	67°	160	1350	1900	720	1200
K0661.008003	czerwony RAL 3020	3	86°	67°	200	2000	2800	830	1400
K0661.010003	czerwony RAL 3020	3	90°	71°	250	2200	4500	1200	2800
K0661.012003	czerwony RAL 3020	4	88°	68°	280	2400	5500	1000	2800

Dociskacze poziome z przylgą pionową i przestawną śrubą dociskową

Przegląd artykułów

Nr Zamówienia	Kolor komponentów	M	A	A1	A2	A3	A4	B	B1	B2	B3	B6	C	C2	D	H	H1	L	L1
K0661.005001	niebieski RAL 5002	M5x25	18	27	4,5	13,5	-	8,1	4,1	13,2	9,2	22,5	26,2	5,2	5,5	52,2	47,9	125,7	41,8
K0661.006001	niebieski RAL 5002	M6x35	26	39	6,5	-	2,5	14,1	9,1	17,5	12,5	43,5	36,9	8	5,5	75,2	71	186,6	60,5
K0661.008001	niebieski RAL 5002	M8x45	26	44	9	-	3,5	14,1	9,1	21	16	41,5	46,5	10,5	6,2	88,2	84,3	223,1	74,9
K0661.010001	niebieski RAL 5002	M10x55	41,5	59	9	-	2	16,2	9,2	26	19	47	59,6	10	8,8	114,3	107,5	279,4	103,9
K0661.012001	niebieski RAL 5002	M12x70	44	65	11	40	1	16,2	9,2	28	21	47	75,9	13,5	8,5	128,4	125,2	314,7	122
K0661.005000	ciemnoszary RAL 7021	M5x25	18	27	4,5	13,5	-	8,1	4,1	13,2	9,2	22,5	26,2	5,2	5,5	52,2	47,9	125,7	41,8
K0661.006000	ciemnoszary RAL 7021	M6x35	26	39	6,5	-	2,5	14,1	9,1	17,5	12,5	43,5	36,9	8	5,5	75,2	71	186,6	60,5
K0661.008000	ciemnoszary RAL 7021	M8x45	26	44	9	-	3,5	14,1	9,1	21	16	41,5	46,5	10,5	6,2	88,2	84,3	223,1	74,9
K0661.010000	ciemnoszary RAL 7021	M10x55	41,5	59	9	-	2	16,2	9,2	26	19	47	59,6	10	8,8	114,3	107,5	279,4	103,9
K0661.012000	ciemnoszary RAL 7021	M12x70	44	65	11	40	1	16,2	9,2	28	21	47	75,9	13,5	8,5	128,4	125,2	314,7	122
K0661.005003	czerwony RAL 3020	M5x25	18	27	4,5	13,5	-	8,1	4,1	13,2	9,2	22,5	26,2	5,2	5,5	52,2	47,9	125,7	41,8
K0661.006003	czerwony RAL 3020	M6x35	26	39	6,5	-	2,5	14,1	9,1	17,5	12,5	43,5	36,9	8	5,5	75,2	71	186,6	60,5
K0661.008003	czerwony RAL 3020	M8x45	26	44	9	-	3,5	14,1	9,1	21	16	41,5	46,5	10,5	6,2	88,2	84,3	223,1	74,9
K0661.010003	czerwony RAL 3020	M10x55	41,5	59	9	-	2	16,2	9,2	26	19	47	59,6	10	8,8	114,3	107,5	279,4	103,9
K0661.012003	czerwony RAL 3020	M12x70	44	65	11	40	1	16,2	9,2	28	21	47	75,9	13,5	8,5	128,4	125,2	314,7	122