

## Złączki zaciskowe kołnierzowe do jednostek liniowych aluminium

Opis artykułu/ilustracje produktu



### Opis

#### Materiał:

Odlew aluminiowy.

Śruba z łbem walcowym DIN 7984 i nakrętka sześciokątna DIN 985, stalowa.

#### Wersja:

powlekane proszkowo, czarne.

Śruba z łbem walcowym i nakrętka sześciokątna, ocynkowana.

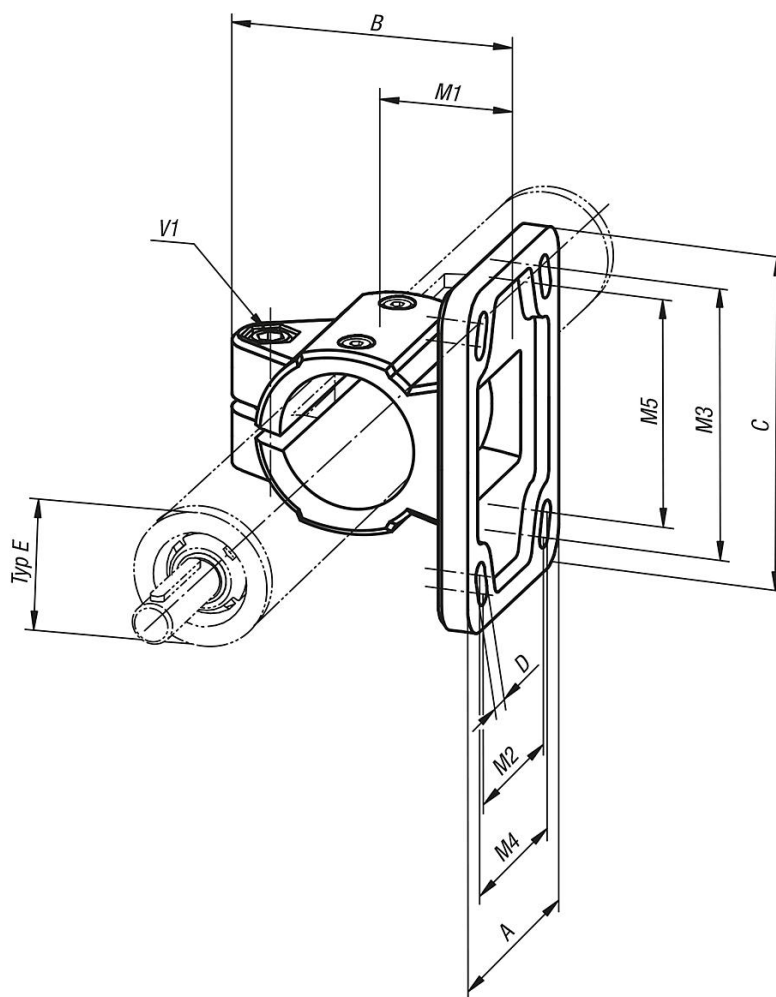
#### Wskazówka:

\* Otwór podłużny.

#### Na zapytanie:

Dźwignia zaciskowa do mocowania.

### Rysunki



### Przegląd artykułów

## Złączki zaciskowe kołnierzowe do jednostek liniowych, aluminium

## Złączki zaciskowe kołnierzowe do jednostek liniowych aluminium

## Przegląd artykułów

Nr Zamówienia	Typ E	A	B	C	D	M1	M2	M3	M4	M5	V1
<b>K0498.18</b>	18	37	42,5	50	5,5 (2x)	18	-	40	-	-	M6x16
<b>K0498.30</b>	30	55	63	78	6,5* (2x)	30	-	60	-	53	M8x25
<b>K0498.40</b>	40	80	87	105	8,5* (4x)	42	52	82	60	80	M10x30
<b>K0498.50</b>	50	92	100	130	10,5* (4x)	50	60	100	62	98	M10x35