

Korki odpowietrzające z bagnetem

Opis artykułu/ilustracje produktu



Opis

Materiał:

Korpus, zaślepka z tworzywa termoplastycznego – poliamid 66.
Filtr powietrza z poliuretanu (pianka PU).
Bagnet ocynkowany.
Pierścień uszczelniający „O” z gumy (NBR), 70 w skali Shore.

Wersja:

Korpus czarny.
Zaślepka czerwona.
Dokładność filtracji 50 µm.
Bagnet fosforanowany.

Wskazówka:

Zdejmowana zaślepka umożliwia łatwe czyszczenie filtra powietrza.

Forma A: bez filtra powietrza

Forma B: z filtrem powietrza

Zakres temperatury:

Odporność termiczna na olej do 100°C

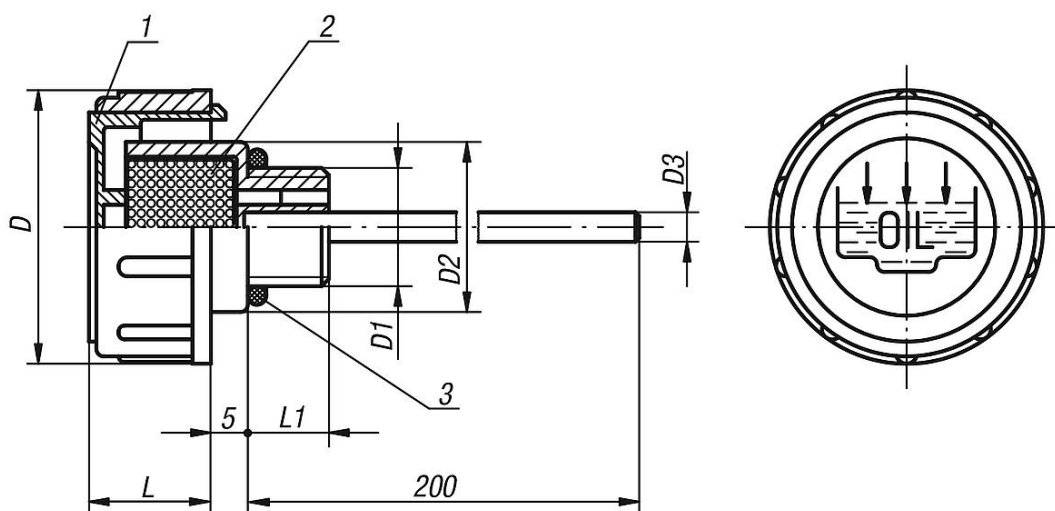
Na zapytanie:

Bagnet z nacięciem MIN-MAKS

Wskazówka dotycząca planu:

- 1) Pokrywa
- 2) Filtr powietrza tylko dla formy B
- 3) Oring

Rysunki



Przegląd artykułów

