

Korki wciskane z bagnetem, forma A, bez odpowietrzenia

Opis artykułu/ilustracje produktu



Opis

Materiał:

Korpus, zaślepka z tworzywa termoplastycznego – poliamid 66.
Bagnet – cynk.
pierścień uszczelniający „O” z gumy (NBR).

Wersja:

Korpus czarny.
Zaślepka czerwona.
Bagnet fosforanowany.

Wskazówka:

Odporność termiczna do 100°C.

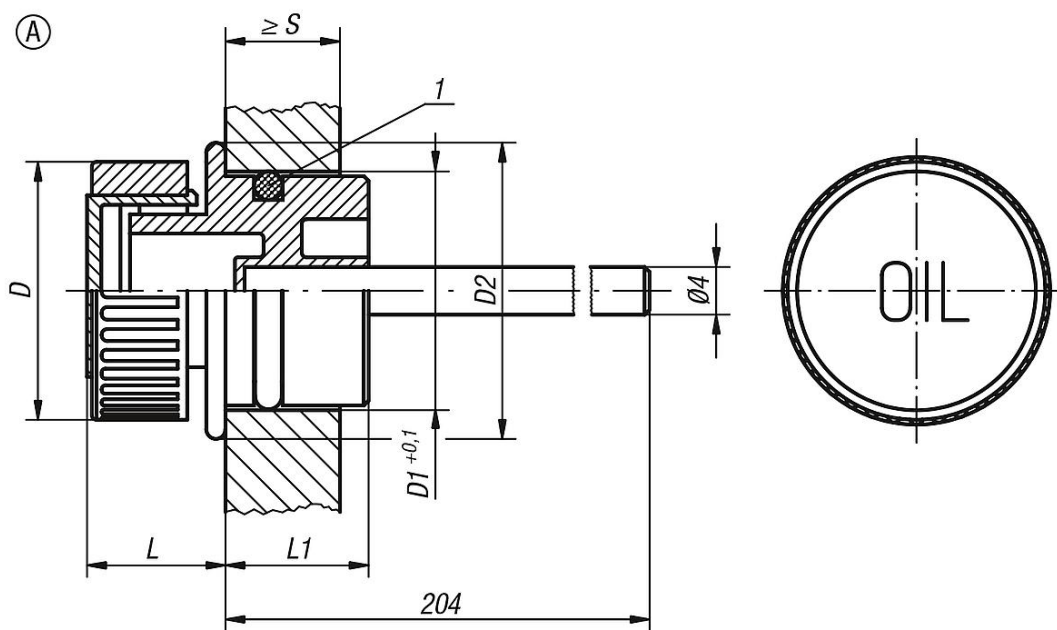
Na zapytanie:

Bagnet z nacięciem MIN-MAKS

Wskazówka dotycząca planu:

1) Oring

Rysunki



Przegląd artykułów

Nr Zamówienia	Forma	D	D1	D2	L	L1	S min.
K0462.13018	A	30	18	23	14	14	8

