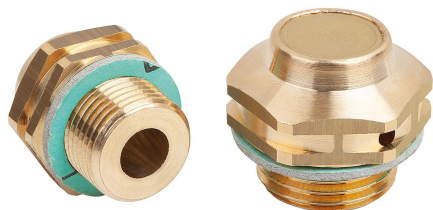


## Korki odpowietrzające mosiężne

### Opis artykułu/ilustracje produktu



### Opis

#### Materiał:

Korpus i zaślepka z mosiądzu.

Filtr powietrza z gęstej siatki stalowej ocynkowanej.

#### Wersja:

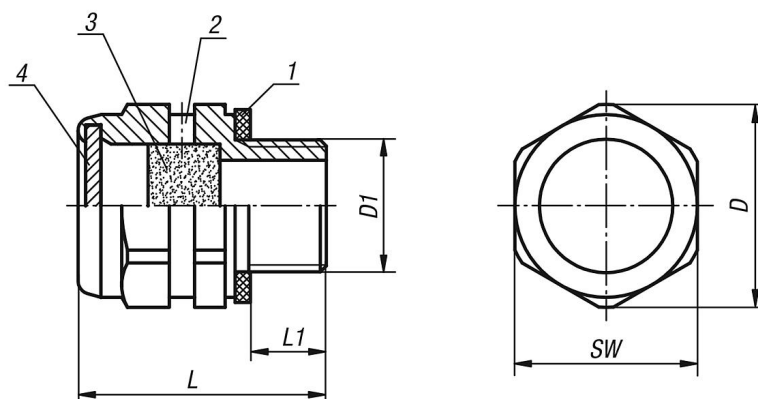
Dokładność filtra powietrza 50 – 60  $\mu\text{m}$ .

Płaska uszczelka nie zawiera azbestu.

#### Wskazówka dotycząca planu:

- 1) Uszczelka płaska
- 2) Otwór odpowietrzający 2x
- 3) Filtr powietrza
- 4) Pokrywa

### Rysunki



### Przegląd artykułów

#### Korki odpowietrzające mosiężne

Nr Zamówienia	D	D1	L	L1	SW
K0460.20014	20	G1/4	24,5	7,5	18
K0460.24038	24,5	G3/8	24,5	8,5	22
K0460.30012	30	G1/2	24,5	8,5	27