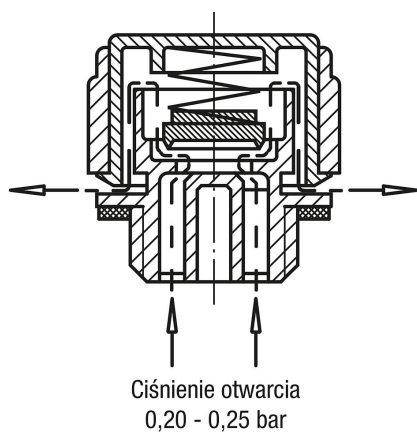


## Korki odpowietrzające z zaworem zwrotnym

### Opis artykułu/ilustracje produktu



#### Zasada działania



#### Opis

##### Materiał:

Korpus, zaślepka z tworzywa termoplastycznego – poliamid 66.  
Sprężyna dociskowa ze stali nierdzewnej.  
Grzybek i płaska uszczelka – guma (NBR).

##### Wersja:

Korpus czarny.  
Zaślepka czerwona.

##### Wskazówka:

Ciśnienie otwarcia 0,20 – 0,25 bar

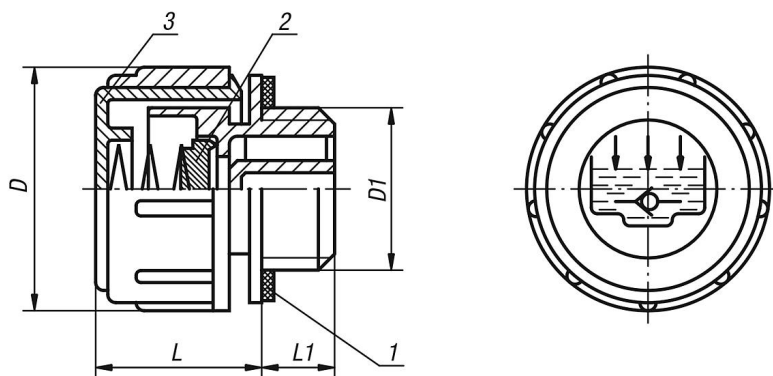
##### Zakres temperatury:

Odporność termiczna na olej do 100°C

##### Wskazówka dotycząca planu:

- 1) Uszczelka płaska
- 2) Grzybek
- 3) Pokrywa

### Rysunki



### Przegląd artykułów

#### Korki odpowietrzające z zaworem zwrotnym

Nr Zamówienia	D	D1	L	L1
K0459.30014	30	G1/4	21	10
K0459.30038	30	G3/8	21	10
K0459.30012	30	G1/2	21	10

