

## Korki odpowietrzające, forma A, bez filtra powietrza

### Opis artykułu/ilustracje produktu



### Opis

#### Materiał:

Korpus, zaślepka z tworzywa termoplastycznego – poliamid 66. pierścień uszczelniający „O” (NBR).

#### Wersja:

Korpus czarny, zaślepka czerwona.

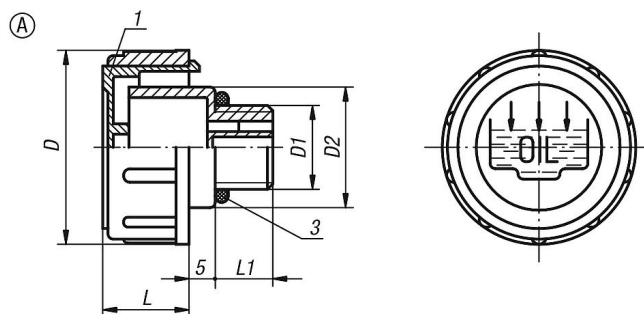
#### Zakres temperatury:

Odporność termiczna na olej do 100°C

#### Wskazówka dotycząca planu:

- 1) Pokrywa
- 2) Oring

### Rysunki



### Przegląd artykułów

Nr Zamówienia	Forma	D	D1	D2	L	L1
K0457.136038	A	36	G3/8	23	17	11
K0457.141012	A	41	G1/2	28	18	12
K0457.147034	A	47	G3/4	33	17	12
K0457.152100	A	52	G1	38	20	12
K0457.163114	A	63	G1 1/4	49	23	13
K0457.163112	A	63	G1 1/2	55	23	13,5
K0457.1361615	A	36	M16x1,5	23	17	11
K0457.1411815	A	41	M18x1,5	28	17,5	12
K0457.1412015	A	41	M20x1,5	28	17,5	12
K0457.1412215	A	41	M22x1,5	28	17,5	12