

# Śruby zamykające, forma A, z symbolem napełniania

Opis artykułu/ilustracje produktu



## Opis

### Materiał:

Termoplast, poliamid 66. Pierścień uszczelniający „O” - guma (NBR).

### Wersja:

czarny.

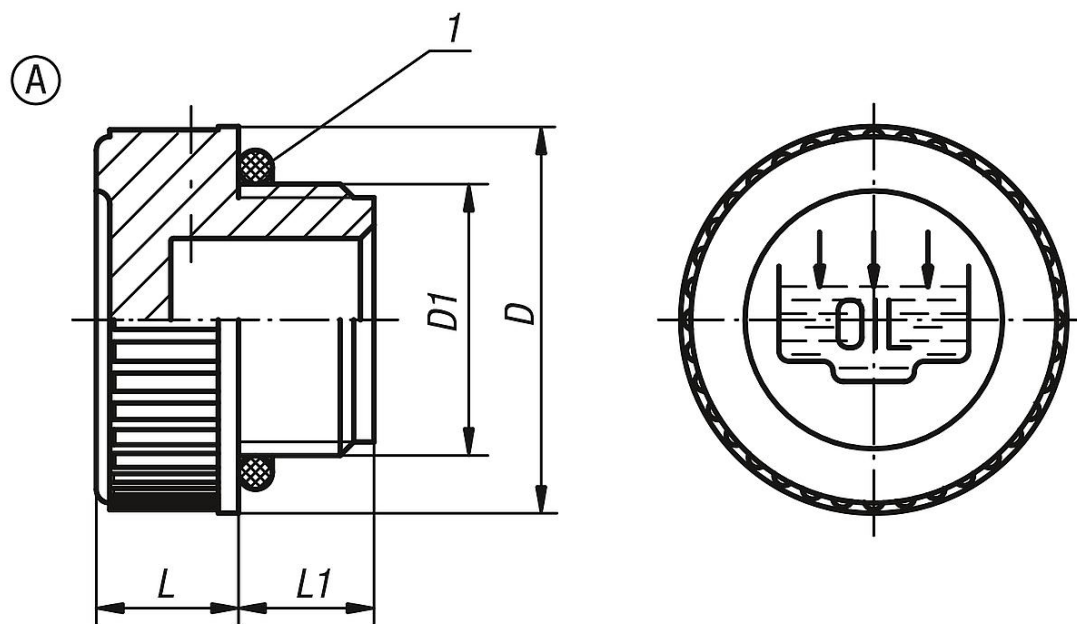
### Zakres temperatury:

Odporność termiczna na olej do 100°C

### Wskazówka dotycząca planu:

1) Oring

## Rysunki



## Przegląd artykułów

Nr Zamówienia	Forma	D	D1	L	L1
K0455.120014	A	20	G1/4	9	9
K0455.120038	A	20,5	G3/8	9	10
K0455.128012	A	28	G1/2	10,5	10,5
K0455.131034	A	31	G3/4	12	11
K0455.139100	A	39	G1	12	12
K0455.149114	A	49	G1 1/4	13	13,5
K0455.155112	A	55	G1 1/2	14,7	14,5
K0455.168200	A	68,5	G2	15	16
K0455.1201415	A	20	M14X1,5	9	9
K0455.1201615	A	20	M16X1,5	9	10
K0455.1281815	A	28	M18X1,5	10,5	10
K0455.1282015	A	28	M20X1,5	10,5	10
K0455.1282215	A	28	M22X1,5	10,5	10

