

Korki gwintowane aluminiowe, magnetyczne

Opis artykułu/ilustracje produktu



Opis

Materiał:

Aluminium. Magnes trwały ferryt.

Wersja:

Z polskiem. Płaska uszczelka nie zawiera azbestu.

Wskazówka:

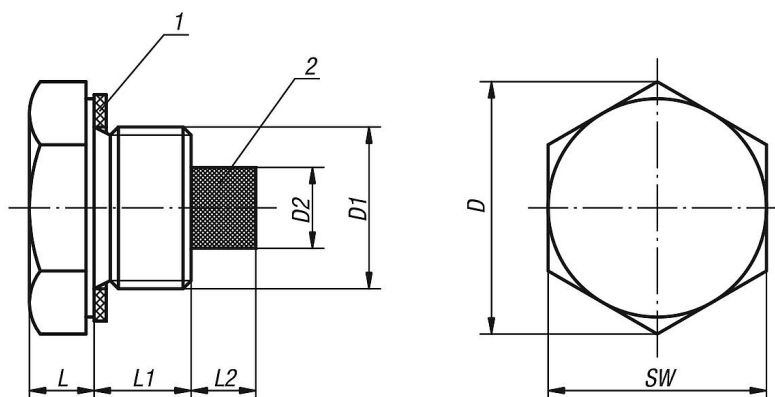
Oddziaływanie magnetyczne korków powoduje przyciąganie drobin żelaza zawartych w oleju.

Montaż korka magnetycznego w pobliżu dna zapobiega uszkodzeniom komponentów mechanicznych np. pomp.

Wskazówka dotycząca planu:

- 1) Uszczelka płaska
- 2) Magnes

Rysunki



Przegląd artykułów

Korki gwintowane aluminiowe, magnetyczne

Nr Zamówienia	D	D1	D2	L	L1	L2	SW
K0453.21014	21	G1/4	5	7	10	6	19
K0453.24038	24,5	G3/8	8	7	10	7	22
K0453.30012	30	G1/2	10	8	10	7	27
K0453.36034	36,5	G3/4	13	8	10	7	34
K0453.42100	42,5	G1	13	8	14	7	40