

## Korki gwintowane magnetyczne

### Opis artykułu/ilustracje produktu



### Opis

#### Materiał:

Termoplast, poliamid 66. Magnes trwały ferryt.

#### Wersja:

Czarne. Płaska uszczelka nie zawiera azbestu.

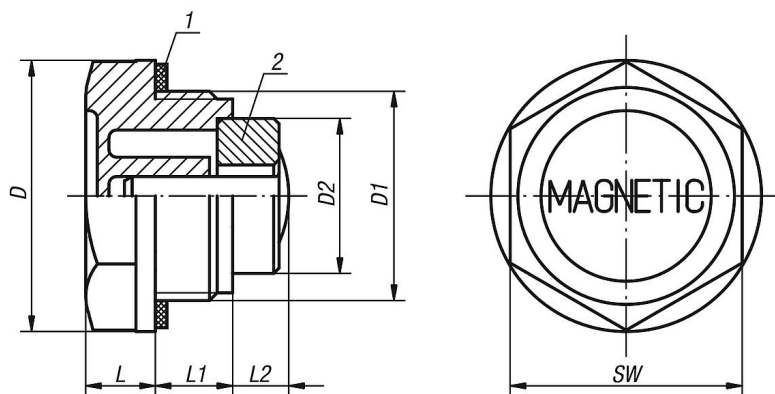
#### Zakres temperatury:

Odporność termiczna na olej do 100°C

#### Wskazówka dotycząca planu:

- 1) Uszczelka płaska
- 2) Magnes

### Rysunki



### Przegląd artykułów

#### Korki gwintowane magnetyczne

Nr Zamówienia	D	D1	D2	L	L1	L2	SW
K0452.20014	20	G1/4	8	7	9	5	17
K0452.22038	22	G3/8	13	7,5	10	10	18
K0452.27012	27	G1/2	13	8	11	9	24
K0452.34034	34	G3/4	19,6	9	11	6,5	30
K0452.42100	42	G1	19,6	10,5	12	14	35
K0452.201415	20	M14X1,5	8	7	9	5	17