

Korki gwintowane, Forma A, bez odpowietrzenia

Opis artykułu/ilustracje produktu



Opis

Materiał:

Korpus, zaślepka z tworzywa termoplastycznego – poliamid 66. pierścień uszczelniający „O” (NBR).

Wersja:

Korpus czarny, zaślepka czerwona.

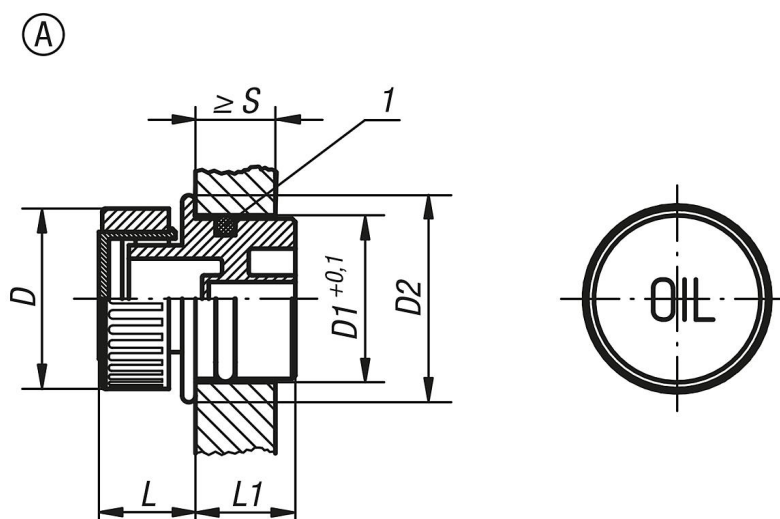
Zakres temperatury:

Odporność termiczna na olej do 100°C

Wskazówka dotycząca planu:

1) Oring

Rysunki



Przegląd artykułów

Nr Zamówienia	Forma	D	D1	D2	L	L1	S min.
K0451.13018	A	30	18	23	14	14	8
K0451.13020	A	30	20	24	14	15,5	8
K0451.13026	A	30	26	30	14	16,5	9,5
K0451.13030	A	30	30	34	14	17	9,5