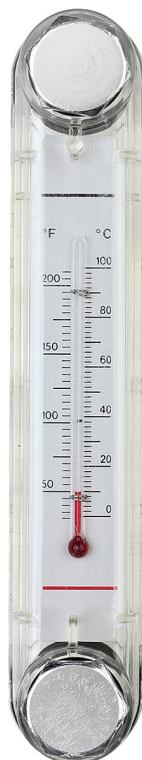
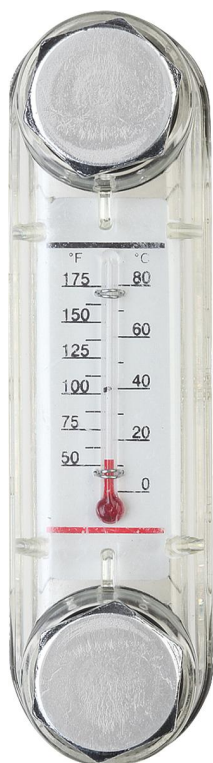


## Wskaźniki poziomu oleju, forma B, z termometrem

### Opis artykułu/ilustracje produktu



### Opis

#### Materiał:

Korpus z tworzywa termoplastycznego – poliamid.  
Pierścień uszczelniający „O” i uszczelka płaska z gumy (NBR).  
Reflektor z aluminium.  
Śruba i nakrętka sześciokątna ze stali.

#### Wersja:

Korpus przezroczysty o wysokiej wytrzymałości mechanicznej, odporności na starzenie i odporności termicznej – dla oleju do 100°C. Odporność na ciśnienie przy temp. 20 °C - 10 bar, przy 60 °C - 8 bar.  
Reflektor biały lakierowany, czarna kreska lub skala.  
Śruba i nakrętka sześciokątna, ocynkowane.

#### Wskazówka:

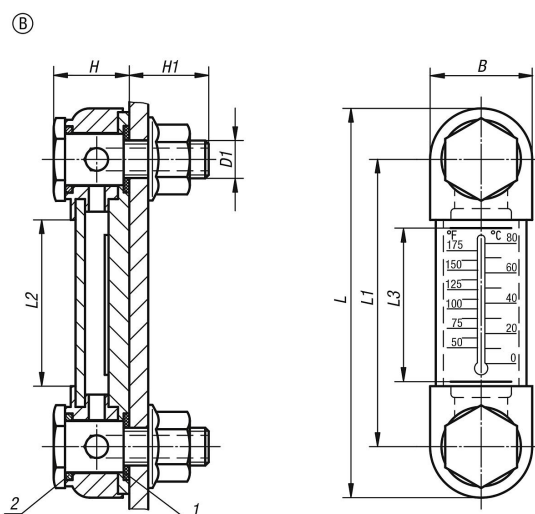
Wskaźniki mogą być montowane w sposób pokazany na rysunku lub bezpośrednio w gwintowane otwory w ścianie. Rozstaw otworów =  $L1 \pm 0,3$ .  
Maksymalny moment dokręcania śrub mocujących wynosi 5 Nm.

#### Wskazówka dotycząca planu:

- 1) Uszczelka płaska
- 2) Oring

# Wskaźniki poziomu oleju, forma B, z termometrem

## Rysunki



## Przegląd artykułów

Nr Zamówienia	Forma	B	D1	H	H1	L	L1	L2	L3	Liczba śrub mocujących	Skala termometru
K0443.2076	B	27	M10	20	21	103	76	44	37	2	0 - 80 °C / 50 - 175 °F
K0443.2127	B	27	M12	19	18	151	127	95	80	2	0 - 100 °C / 50 - 200 °F