

Zawiasy z zaciskiem, cynkowy odlew ciśnieniowy

Opis artykułu/ilustracje produktu



Opis

Materiał:

Zawias – cynkowy odlew ciśnieniowy. Oś – stal.

Dźwignia zaciskowa – termoplast wzmocniony włóknem szklanym. Elementy mechaniczne – stal.

Wersja:

Zawias – czarna powłoka proszkowa. Oś – ocynkowana.

Dźwignia zaciskowa – czarna. Elementy mechaniczne – ocynkowane na czarno.

Wskazówka:

Zawiasy można zablokować w każdym położeniu dzięki rękojeści zaciskowej nastawnej.

Zawiasy dostępne są z noskami prowadzącymi do profili aluminiowych lub bez nich.

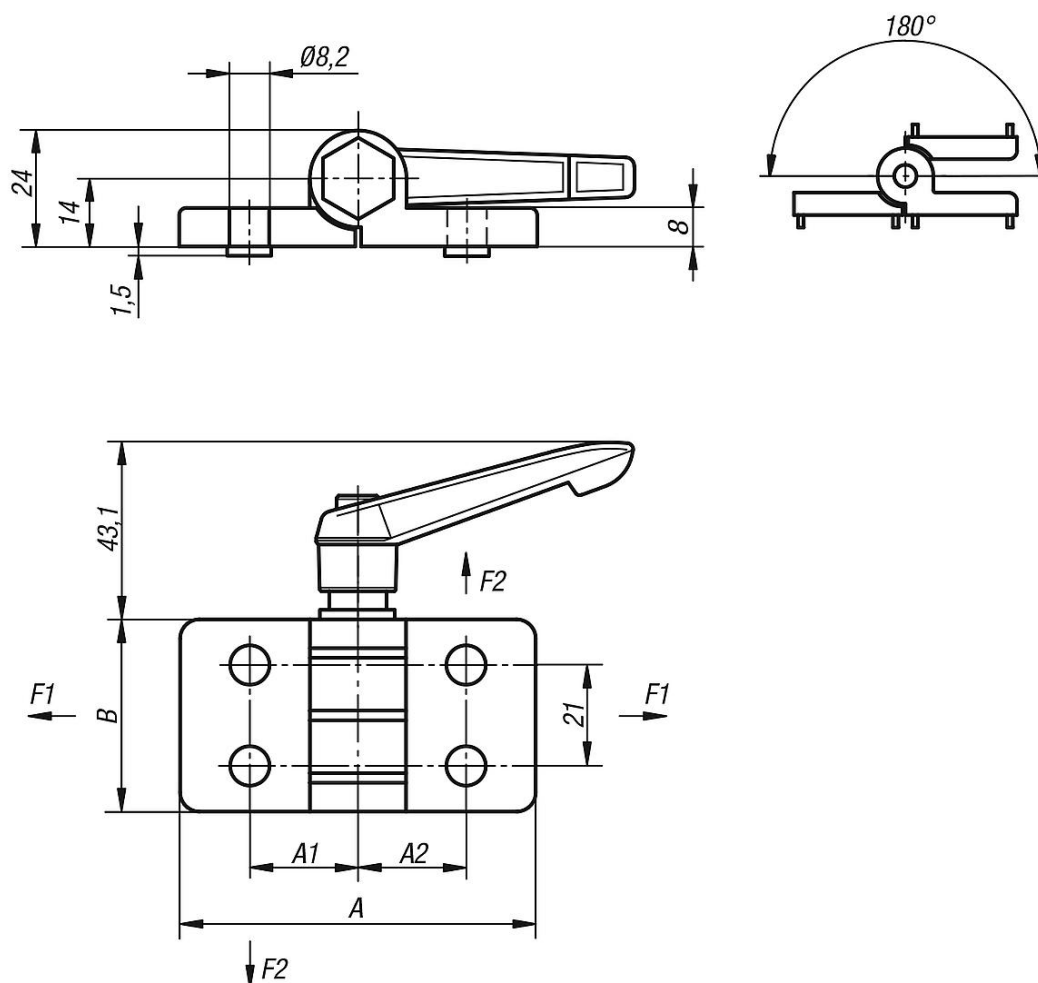
Podane wartości obciążenia zawiasów to niewiążące wartości orientacyjne, które nie uwzględniają współczynników bezpieczeństwa oraz podawane są przy wykluczeniu jakiegokolwiek odpowiedzialności. Podane wartości służą wyłącznie celom informacyjnym i nie stanowią wiążącej prawnie gwarancji właściwości.

Wartości obciążenia ustalono w warunkach laboratoryjnych. Każdy użytkownik musi indywidualnie ustalić, czy zawias jest odpowiedni do danego zastosowania.

Wpływ na ustalone wartości mogą mieć różne materiały, w których stosowane są zawiasy, rodzaje mocowania, warunki atmosferyczne, a także zużycie.

Zawiasy z zaciskiem, cynkowy odlew ciśnieniowy

Rysunki



Przegląd artykułów

Zawiasy z zaciskiem, cynkowy odlew ciśnieniowy

Nr Zamówienia	A	A1	A2	B	Noski prowadzące dla rowków	F1 N	F2 N
K0442.40232300	74	22,5	22,5	40	-	1500	650
K0442.40232308	74	22,5	22,5	40	8	1500	650
K0442.40232310	74	22,5	22,5	40	10	1500	650
K0442.40232500	74	22,5	25	40	-	1500	650
K0442.40232508	74	22,5	25	40	8	1500	650
K0442.40232510	74	22,5	25	40	10	1500	650
K0442.45252500	74	25	25	40	-	1500	650
K0442.45252508	74	25	25	40	8	1500	650
K0442.45252510	74	25	25	40	10	1500	650