

Nastawne nóżki do przyrządów

Opis artykułu/ilustracje produktu



Opis

Materiał:

Korpus z termoplastu wzmocnionego włóknem szklanym.
Śruba z łbem sześciokątnym, stalowa.

Wersja:

Korpus czarny.
Śruba z łbem sześciokątnym, ocynkowana.

Wskazówka:

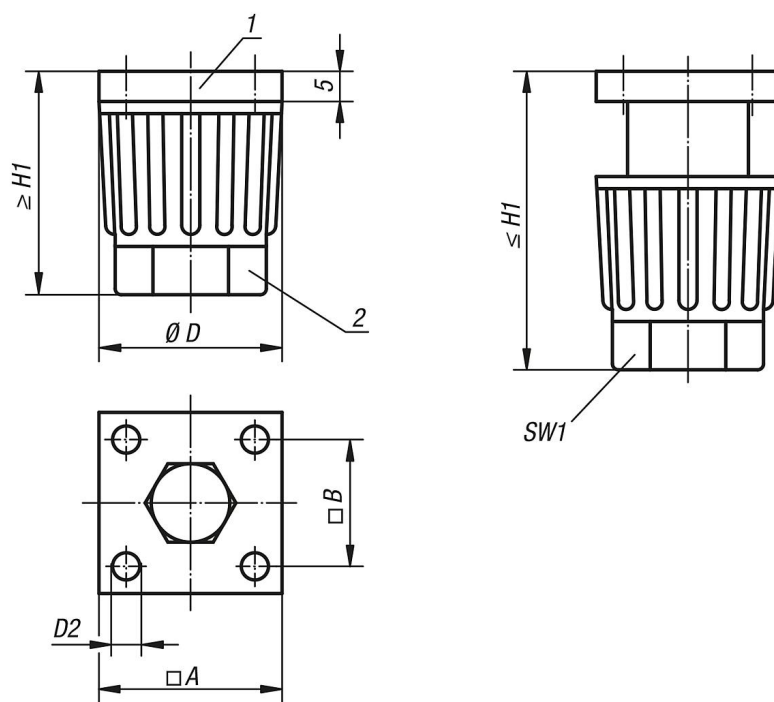
Dzięki temu, że nóżki nastawne mają płaską przylgę i schowany sześciokątny łeb śruby mocującej, nadają się więc szczególnie do montażu na gładkich powierzchniach.

Wysokość nóżki można nastawić bezstopniowo przekręcając nakrętkę ręką lub kluczem.

Wskazówka dotycząca planu:

- 1) Końcówka
- 2) Nakrętka

Rysunki



Przegląd artykułów

Nastawne nóżki do przyrządów

Nr Zamówienia	A	B	D	D2 dla wkręta z łbem wpuszczanym	H1	SW1	Obciążalność maks. kN (tylko przy obciążeniu statycznym)
K0433.3004	30	20,5	30	M4	35-50	22	1,5

Nastawne nóżki do przyrządów

Przegląd artykułów

Nr Zamówienia	A	B	D	D2 dla wkręta z łbem wpuszczanym	H1	SW1	Obciążalność maks. kN (tylko przy obciążeniu statycznym)
K0433.4006	40	28	40	M6	45-65	30	1,5