

## Talerzyki do stopek wahliwych, cynkowy odlew ciśnieniowy, typ C

### Opis artykułu/ilustracje produktu



#### Opis

##### Materiał:

Talerzyk – cynkowy odlew ciśnieniowy.

##### Wersja:

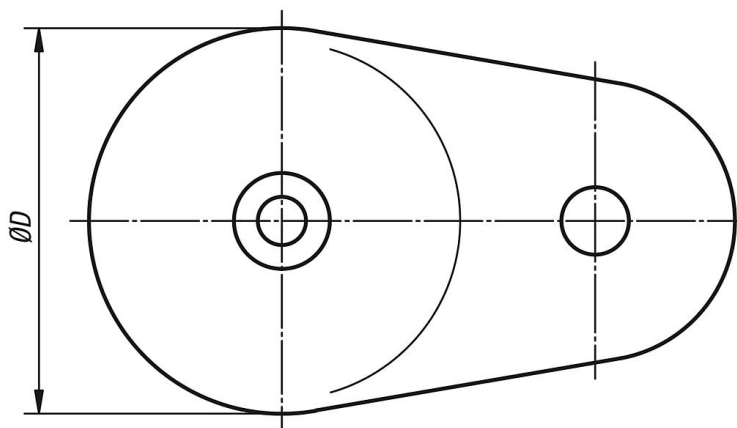
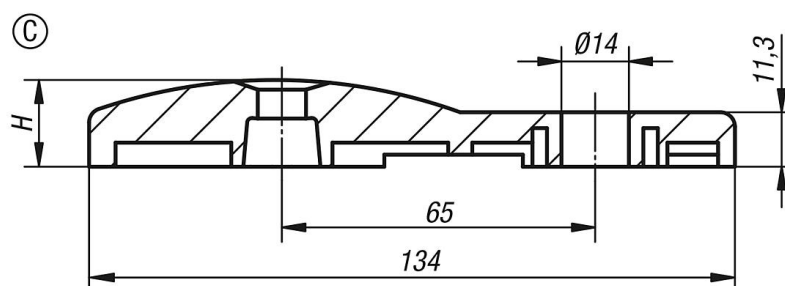
Talerzyk – czarna powłoka proszkowa.

##### Wskazówka:

Stopki wahliwe składają się z talerzyka i trzpienia gwintowanego. Każdy talerzyk można zestawzić z każdym trzpieniem.

Dobór trzpieni gwintowanych – patrz K0427.

### Rysunki



### Przegląd artykułów

#### Talerzyki do stopek wychylnych, cynkowy odlew ciśnieniowy

Nr Zamówienia	Forma	D	H	Obciążalność maks. kN
K0426.30801	C	80	18	35

