

## Talerzyki do stopek wychylnych cynkowy odlew ciśnieniowy lub stal nierdzewna

Opis artykułu/ilustracje produktu



### Opis

#### Materiał:

Talerzyki – cynkowy odlew ciśnieniowy lub stal nierdzewna 1.4305.  
Podkładka antypoślizgowa – elastomer termoplastyczny.

#### Wersja:

Talerzyk – cynkowy odlew ciśnieniowy, czarna powłoka proszkowa. Talerzyk – stal nierdzewna z połyskiem.

#### Wskazówka:

Stopki wychylne składają się z talerzyka i trzpienia gwintowanego. Każdy talerzyk można zestawzić z każdym trzpieniem.

Podkładka antypoślizgowa pochłania wibracje i zabezpiecza przed ślizganiem.

Dobór trzpieni gwintowanych – patrz K0427.

#### Wskazówka dotycząca planu:

Forma A bez otworu mocującego, bez podkładki antypoślizgowej

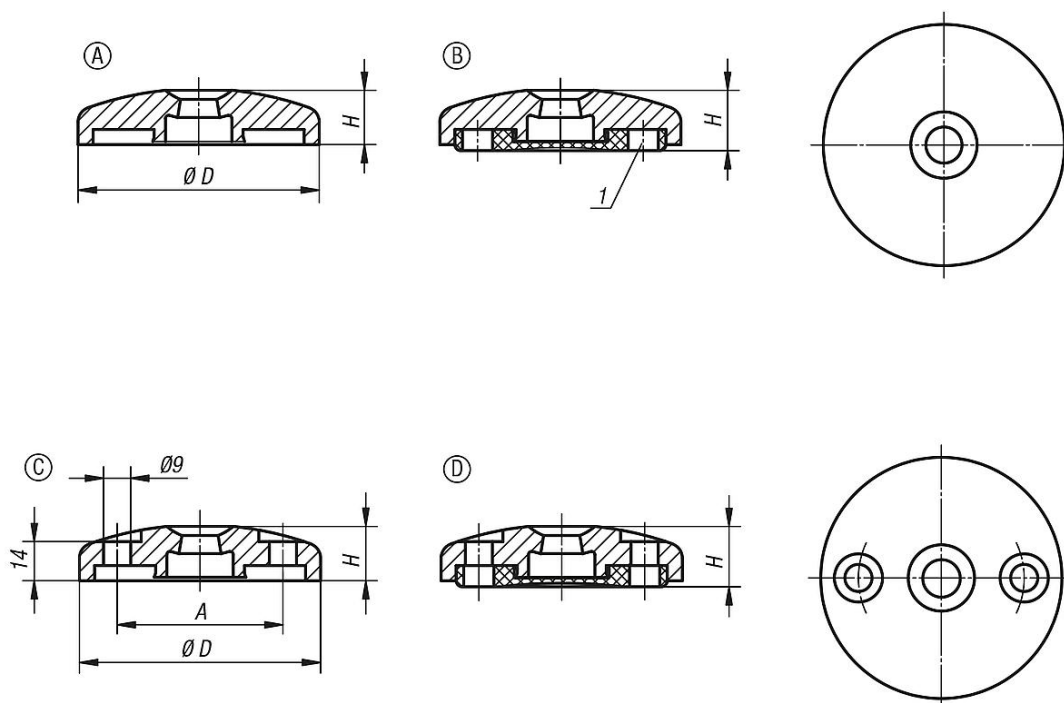
Forma B bez otworu mocującego, z podkładką antypoślizgową

Forma C z otworem mocującym (otwartym), bez podkładki antypoślizgowej

Forma D z otworem mocującym (otwartym), z podkładką antypoślizgową

1) od  $\emptyset$  talerzyka 80

### Rysunki



### Przegląd artykułów

#### Talerzyki do stopek wychylnych, cynkowy odlew ciśnieniowy

# Talerzyki do stopek wychylnych cynkowy odlew ciśnieniowy lub stal nierdzewna

## Przeгляд artykułów

Nr Zamówienia	Forma	Materiał korpusu	D	A	H	Obciążalność maks. kN
K0425.10401	A	cynk	40	-	18	20
K0425.10451	A	cynk	45	-	18	25
K0425.10501	A	cynk	50	-	18	25
K0425.10601	A	cynk	60	-	18	35
K0425.10801	A	cynk	80	-	18	35
K0425.11001	A	cynk	100	-	18	35
K0425.11201	A	cynk	120	-	18	35
K0425.10602	A	stal nierdzewna	60	-	18	45
K0425.10802	A	stal nierdzewna	80	-	18	45
K0425.11002	A	stal nierdzewna	100	-	18	45
K0425.20601	B	cynk	60	-	20	35
K0425.20801	B	cynk	80	-	20	35
K0425.21001	B	cynk	100	-	20	35
K0425.21201	B	cynk	120	-	20	35
K0425.20602	B	stal nierdzewna	60	-	20	45
K0425.20802	B	stal nierdzewna	80	-	20	45
K0425.21002	B	stal nierdzewna	100	-	20	45
K0425.30801	C	cynk	80	55	18	35
K0425.31001	C	cynk	100	74	18	35
K0425.30802	C	stal nierdzewna	80	55	18	45
K0425.31002	C	stal nierdzewna	100	74	18	45
K0425.40801	D	cynk	80	55	20	35
K0425.41001	D	cynk	100	74	20	35
K0425.40802	D	stal nierdzewna	80	55	20	45
K0425.41002	D	stal nierdzewna	100	74	20	45