

Talerzyki do stopek wahliwych, tworzywo sztuczne, typ A

Opis artykułu/ilustracje produktu



Opis

Materiał:

Talerzyk – termoplast wzmocniony włóknem szklanym.

Wersja:

czarny.

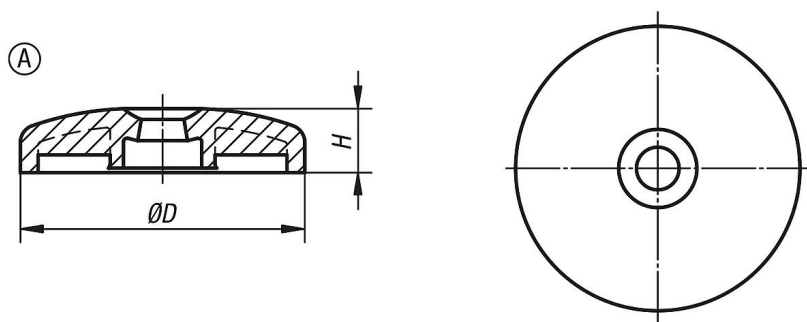
Wskazówka:

Stopki wahliwe składają się z talerzyka i trzpienia gwintowanego. Każdy talerzyk można zestawzić z każdym trzpieniem.

Podkładka antypoślizgowa pochłania wibracje i zabezpiecza przed ślizganiem.

Dobór trzpieni gwintowanych – patrz K0427.

Rysunki



Przegląd artykułów

Talerzyki do stopek wychylnych tworzywo sztuczne

Nr Zamówienia	Forma	D	H	Obciążalność maks. kN
K0423.1060	A	60	18	12
K0423.1080	A	80	18	12
K0423.1100	A	100	18	12