

Talerzyki do stopek wychylnych tworzywo sztuczne

Opis artykułu/ilustracje produktu



Opis

Materiał:

Talerzyk – termoplast wzmocniony włóknem szklanym.
Podkładka antypoślizgowa – elastomer termoplastyczny.

Wersja:

czarny.

Wskazówka:

Stopki wychylne składają się z talerzyka i trzpienia gwintowanego. Każdy talerzyk można zestawić z każdym trzpieniem.

Podkładka antypoślizgowa pochłania wibracje i zabezpiecza przed ślizganiem.
Dobór trzpieni gwintowanych – patrz K0427.

Wskazówka dotycząca planu:

Forma A bez otworu mocującego, bez podkładki antypoślizgowej

Forma B bez otworu mocującego, z podkładką antypoślizgową

Forma C z otworem mocującym (zamkniętym), bez podkładki antypoślizgowej

Forma D z otworem mocującym (zamkniętym), z podkładką antypoślizgową

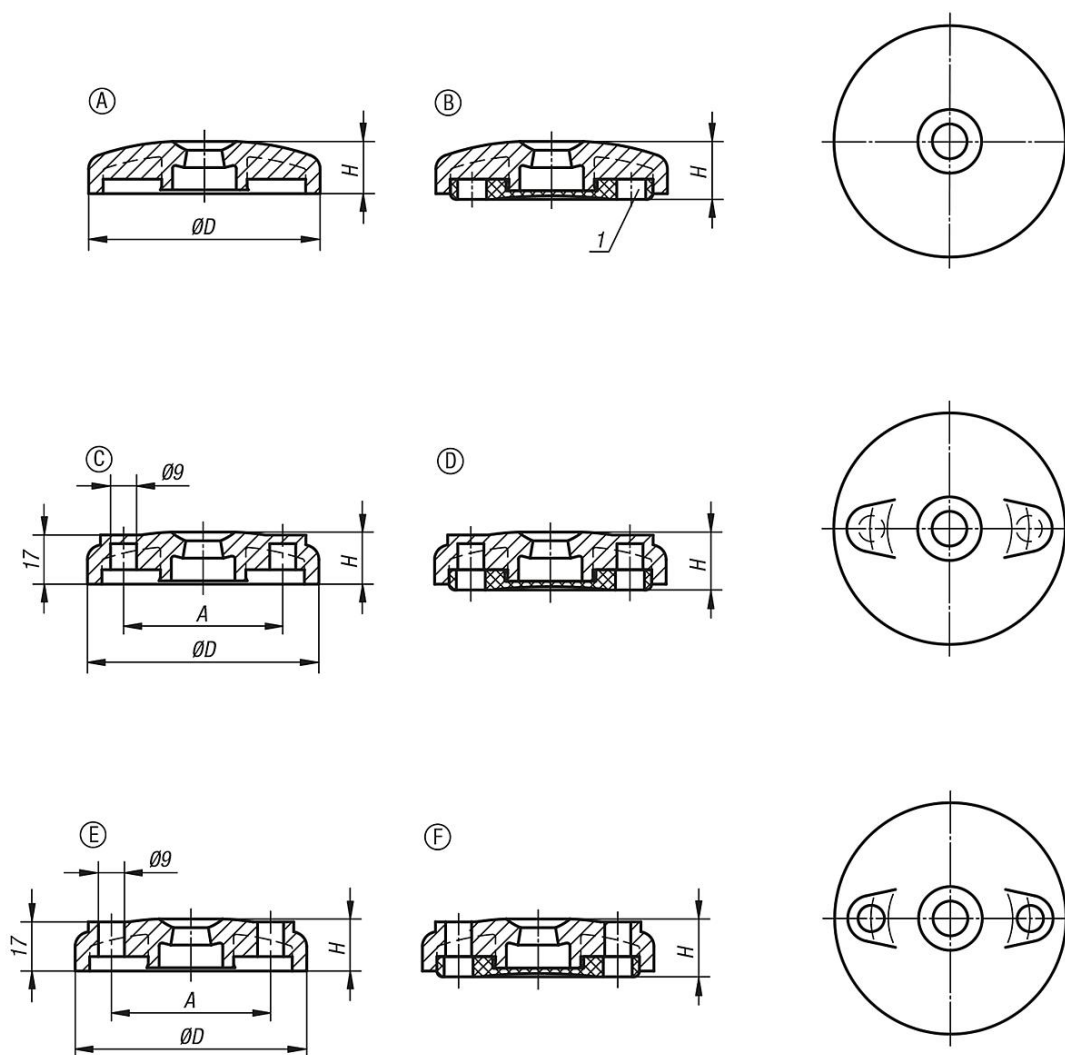
Forma E z otworem mocującym (otwartym), bez podkładki antypoślizgowej

Forma F z otworem mocującym (otwartym), z podkładką antypoślizgową

1) od Ø talerzyka 80

Talerzyki do stopek wychylnych tworzywo sztuczne

Rysunki



Przegląd artykułów

Talerzyki do stopek wychylnych tworzywo sztuczne

Nr Zamówienia	Forma	D	A	H	Obciążalność maks. kN
K0423.1060	A	60	-	18	12
K0423.1080	A	80	-	18	12
K0423.1100	A	100	-	18	12
K0423.2060	B	60	-	20	12
K0423.2080	B	80	-	20	12
K0423.2100	B	100	-	20	12
K0423.3080	C	80	55	18	12
K0423.3100	C	100	74	18	12
K0423.4080	D	80	55	20	12
K0423.4100	D	100	74	20	12
K0423.5080	E	80	55	18	12
K0423.5100	E	100	74	18	12
K0423.6080	F	80	55	20	12
K0423.6100	F	100	74	20	12

